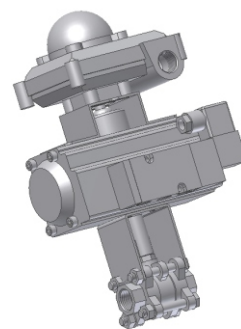


CARACTERÍSTICAS TÉCNICAS

Pressão Máxima de 10.5 Kgf/cm² (150 psi)

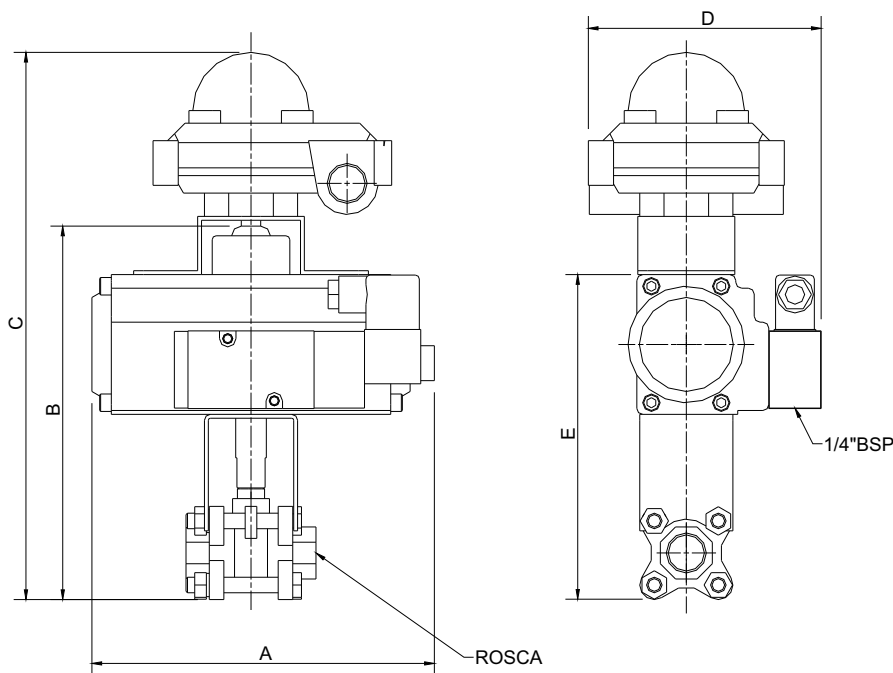
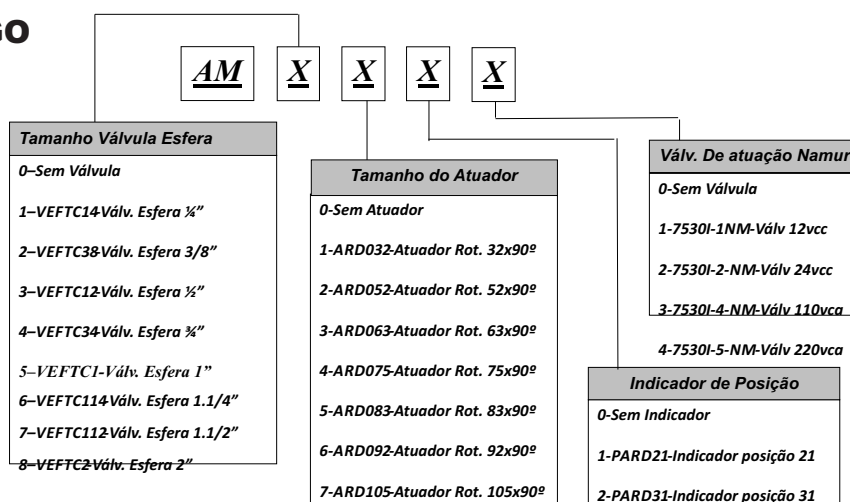
Temperatura -10°C a 80°C (Buna-N)

Fluido Ar comprimido filtrado e lubrificado



ESPECIFICAÇÕES

CHAVE DE CÓDIGO



REFERÊNCIA	ROSCA	ATUADOR	DIMENSÕES				
			A	B	C	E	
AM1112	1/4"BSP	ARD032	120	187	277	120	162
AM2112	3/8"BSP	ARD032	120	187	277	120	162
AM3212	1/2"BSP	ARD052	170	192	282	120	167
AM4212	3/4"BSP	ARD052	170	208	298	120	183
AM5212	1"BSP	ARD052	170	-	-	131	-
AM6312	1.1/4"BSP	ARD063	200	253	343	131	228
AM7412	1.1/2"BSP	ARD075	217	263	363	131	238
AM8522	2"BSP	ARD083	225	298	388	137	273