

CARACTERÍSTICAS TÉCNICAS

Pressão Máxima de 10,5 Kgf/cm² (150 psi)

Temperatura -10°C a 80°C

Fluído Ar comprimido filtrado

MATERIAIS

Corpo Alumínio

Venture Latão



ESPECIFICAÇÕES

ROSCA		TENSÃO*	
7	1/4" BSP	1	012VCC
4	3/4" BSP	2	024VCC
		3	024VCA
		4	110VCA
		5	220VCA

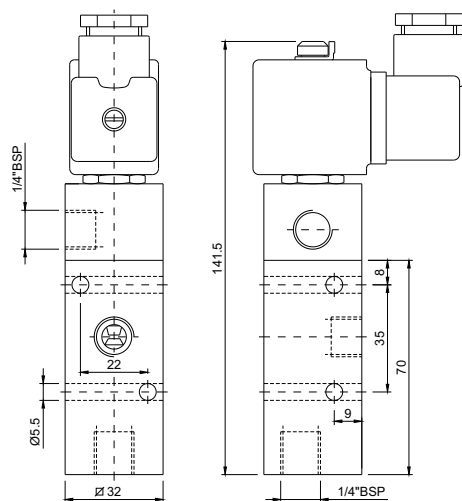
VOLUME DESLOCADO			
ROSCA	PRESSÃO TRABALHO (bar)	PRESSÃO VÁCUO (bar)	VOLUME DESLOCADO (l/min)
1/4"	6	- 0,65	35
3/4"	6	- 0,65	180

VA -

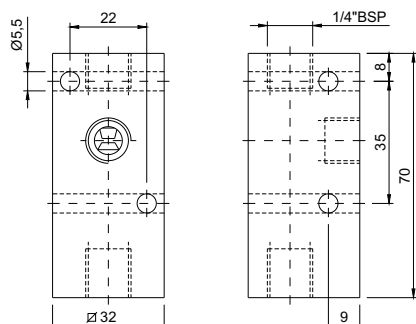
* Utilizar referência de tensão somente quando atuador for solenóide.

DADOS DIMENSIONAIS

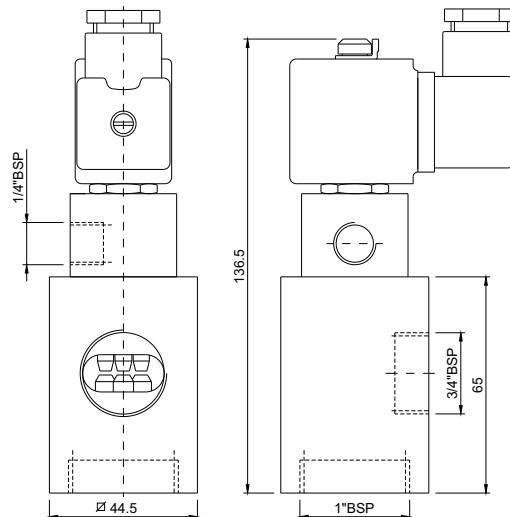
VA 7000 com Atuador Solenóide



VA 7000



VA 4000 com Atuador Solenóide



VA 4000

