

## CARACTERÍSTICAS TÉCNICAS

**Pressão** Máxima de 10,5 Kgf/cm<sup>2</sup> (150 psi)

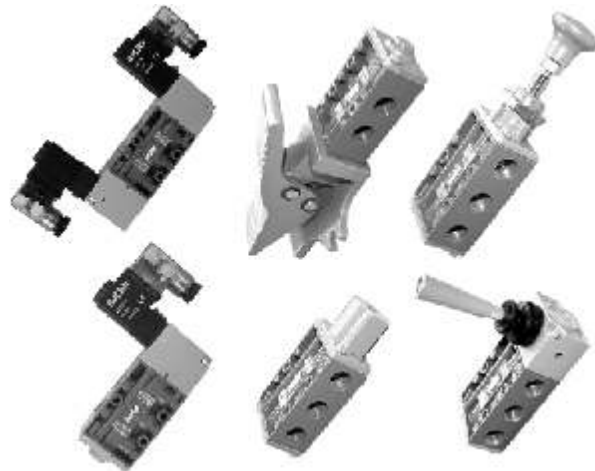
**Temperatura** -10°C a 80°C (Buna-N)

**Fluido** Ar comprimido filtrado e lubrificado ou não

**Vazão** 1,64m<sup>3</sup>/min a 7 kgf/cm<sup>2</sup>

**Nº vias posições** 5/2

OBS.: Trabalha no sistema FREELUB, pré lubrificadas e podem trabalhar sem lubrificação.



## MATERIAIS

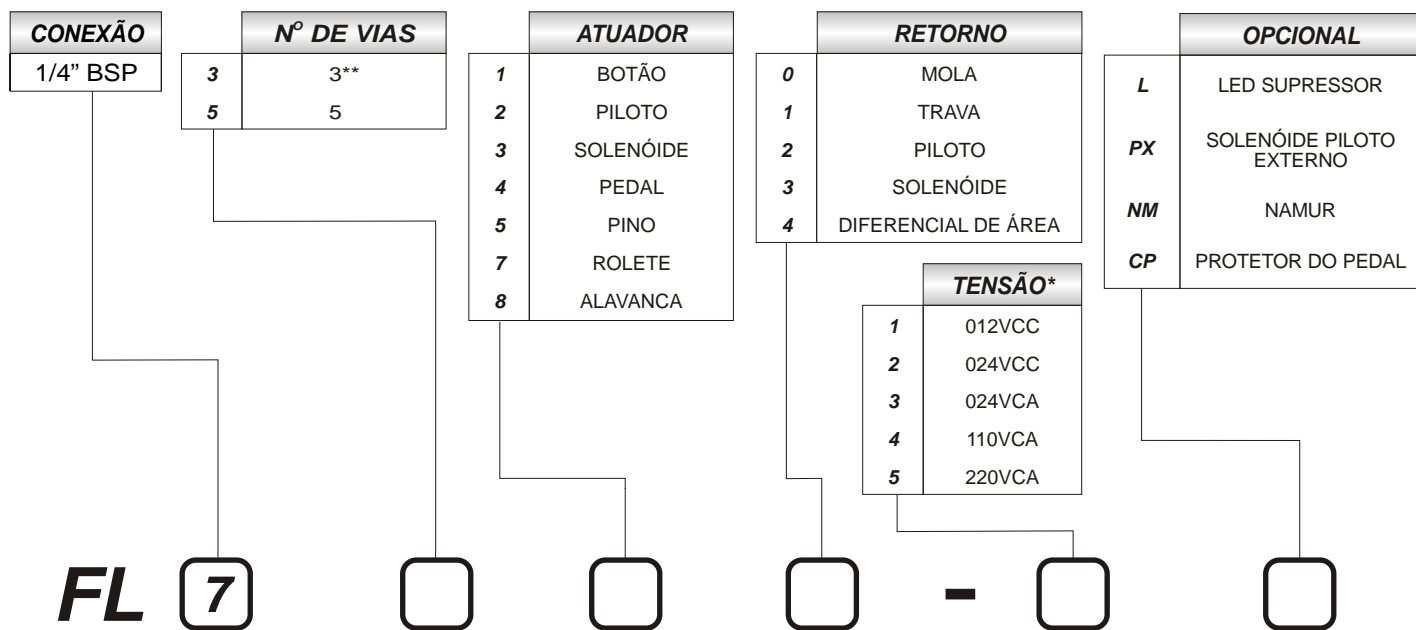
**Corpo** Alumínio Injetado

**Carretel** Latão

**Êmbolo** Aço cromado

**Vedações** Poliuretano

## ESPECIFICAÇÕES



\* Utilizar referência de tensão somente quando atuador for solenóide.

\*\*A válvula de 3 vias é a mesma que a válvula de 5 vias, com 2 vias tampadas.

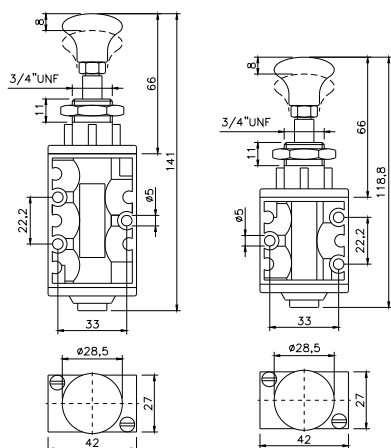
Obs.: Para válvulas 3 posições utilizar sistema spool convencional.

## KIT DE REPARO

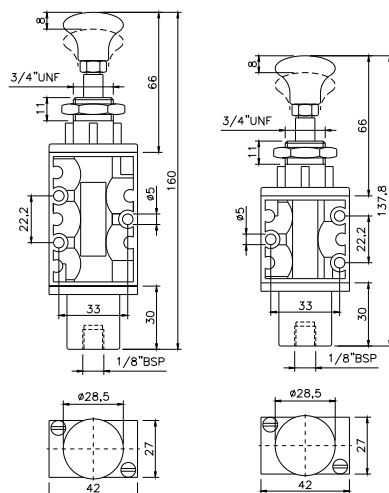
Código para Kits de reparos de válvulas utilizar **KR** + Código da Válvula

**KRFL** [ ] [ ] [ ] [ ] [ ]

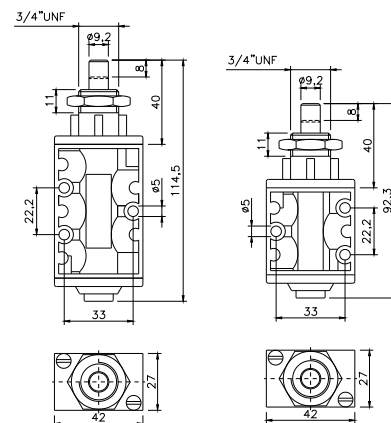
## Botão Trava/Mola 5 e 3 vias



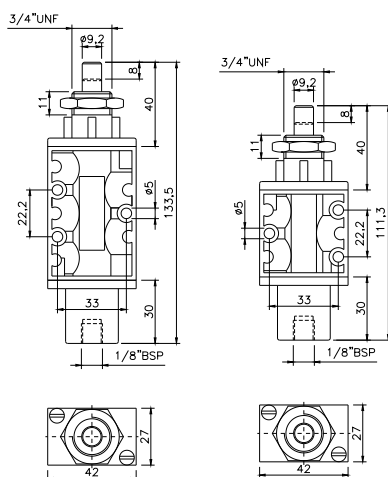
## Botão Piloto 5 e 3 vias



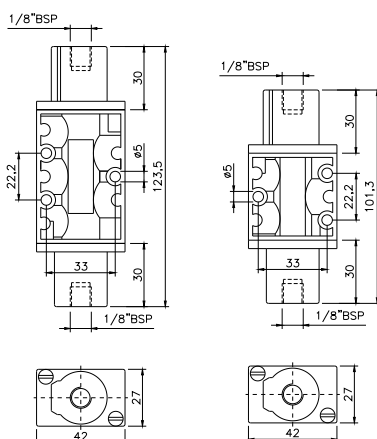
## Pino Mola 5 e 3 vias



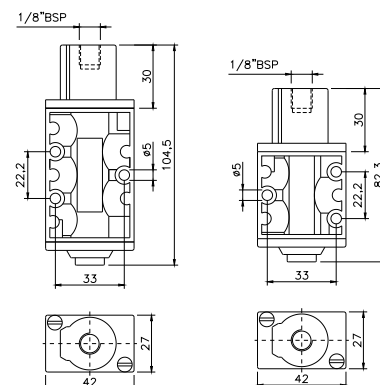
## Pino Piloto 5 e 3 vias



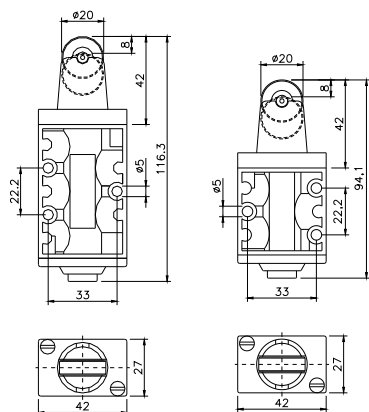
## Duplo Piloto 5 e 3 vias



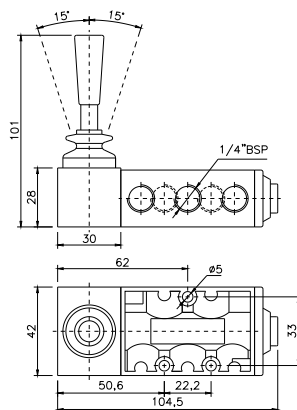
## Piloto Mola 5 e 3 vias



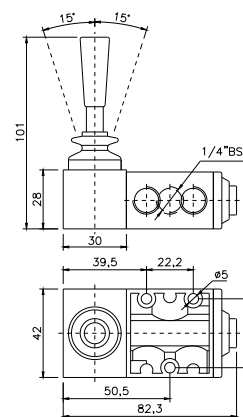
## Rolete Mola 5 e 3 vias



## Alavanca Mola 5 vias



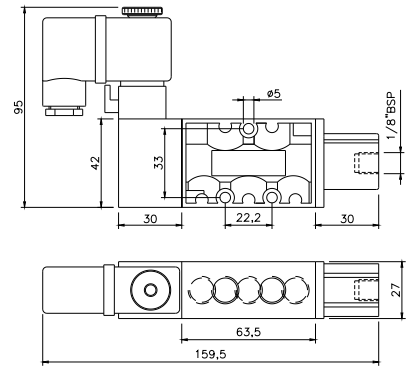
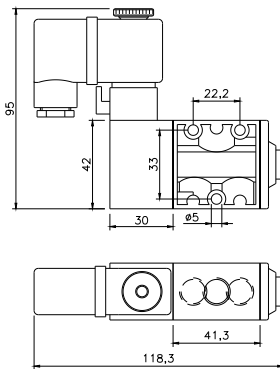
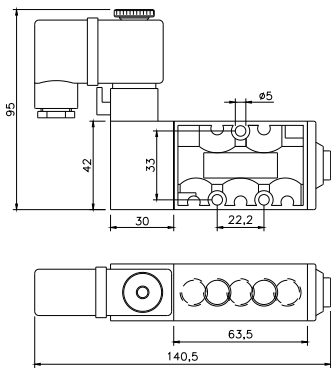
## Alavanca Mola 3 vias



**Solenóide Mola 5 vias**

**Solenóide Mola 3 vias**

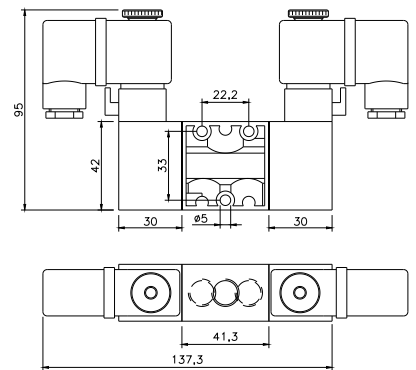
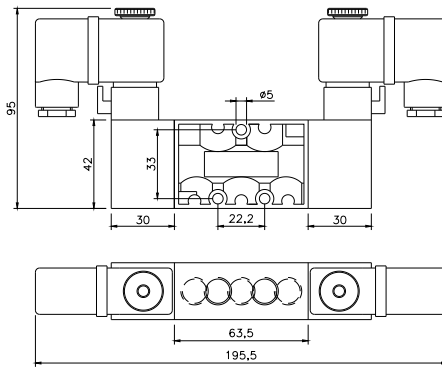
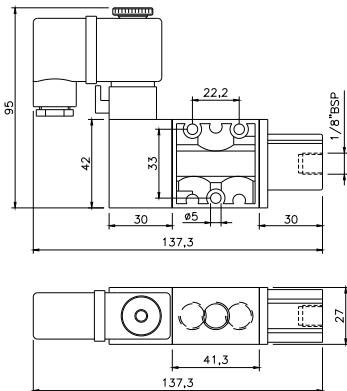
**Solenóide Piloto 5 vias**



**Solenóide Piloto 3 vias**

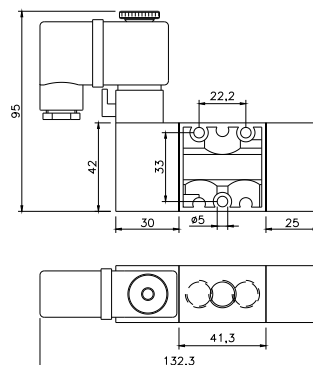
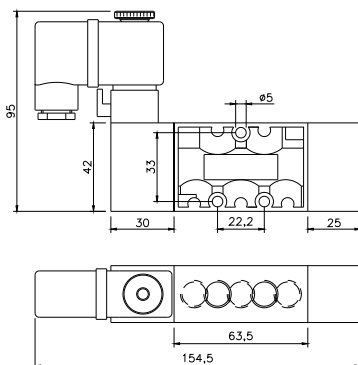
**Duplo Solenóide 5 vias**

**Duplo Solenóide 3 vias**

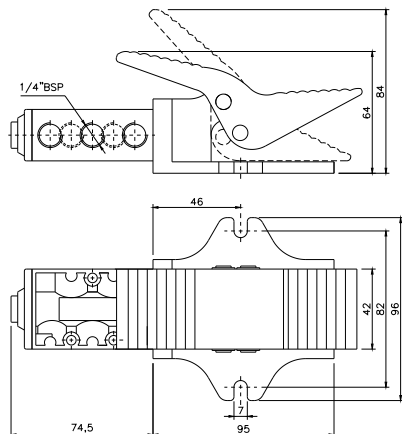


**Solenóide Diferencial 5 vias**

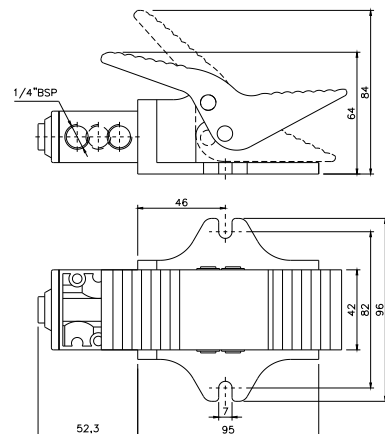
**Solenóide Diferencial 3 vias**



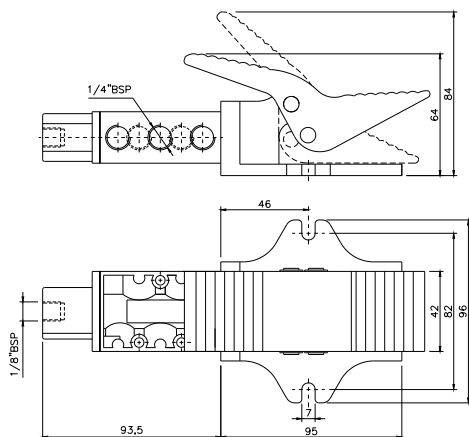
## Pedal Mola 5 vias



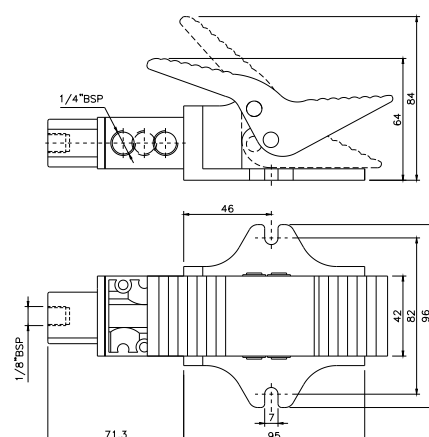
## Pedal Mola 3 vias



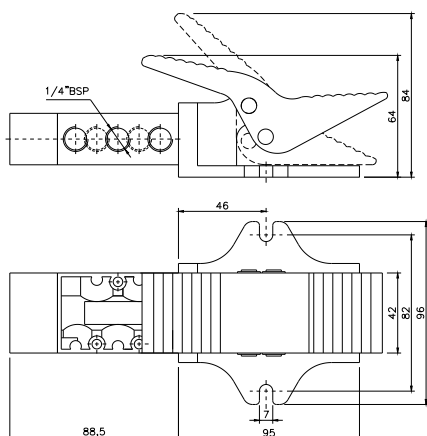
## Pedal Piloto 5 vias



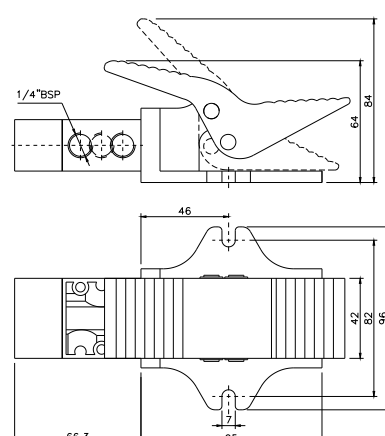
## Pedal Piloto 3 vias



## Pedal Diferencial 5 vias

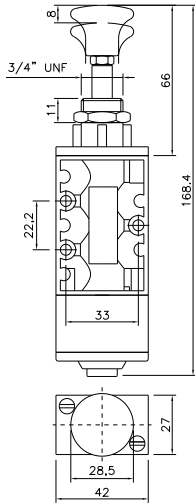


## Pedal Diferencial 3 vias

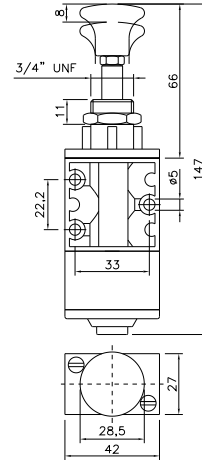


Válvulas

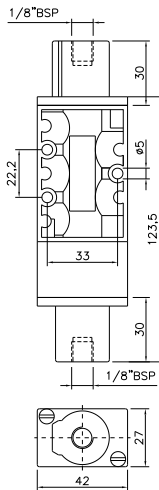
**Botão Mola 5 Vias - 3 posições**



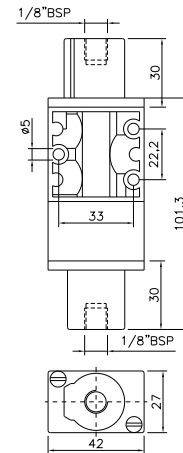
**Botão Mola 3 Vias - 3 posições**



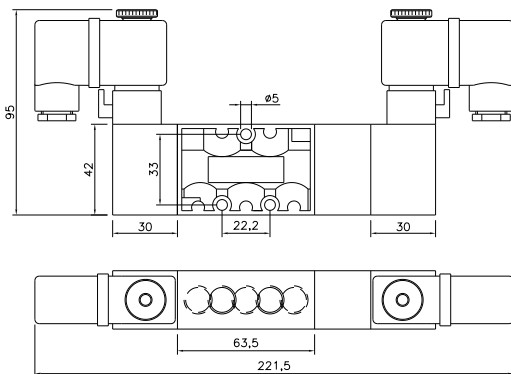
**Duplo Piloto 5 Vias- 3 posições**



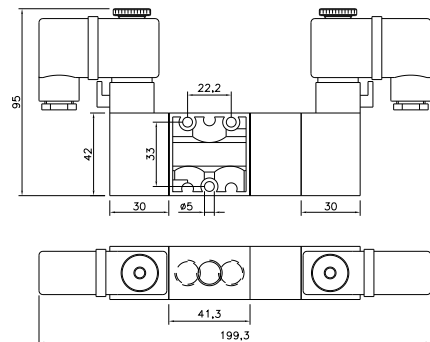
**Duplo Piloto 3 Vias- 3 posições**



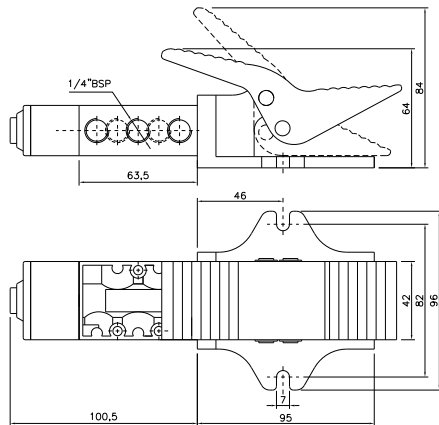
**Duplo Solenóide 5 Vias - 3 posições**



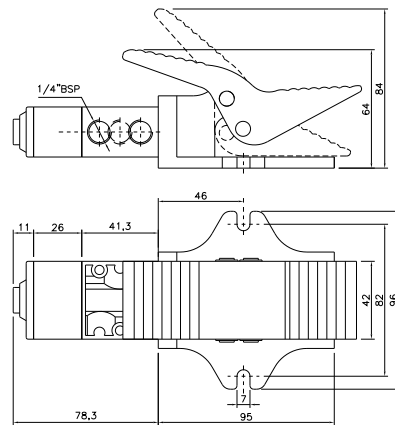
**Duplo Solenóide 3 Vias - 3 posições**



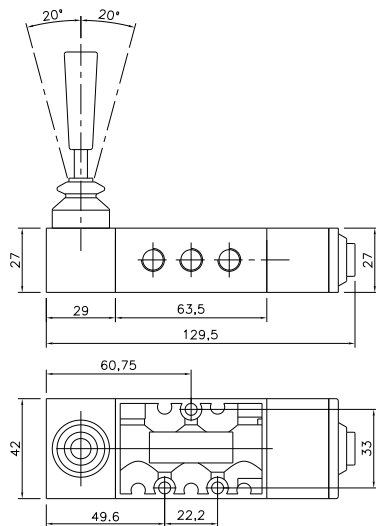
**Pedal Mola 5 Vias - 3 posições**



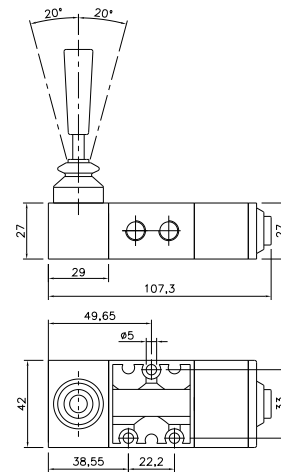
**Pedal Mola 3 Vias - 3 posições**



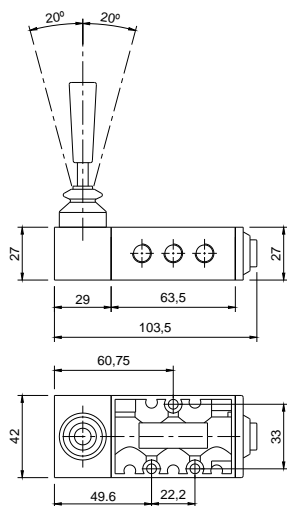
**Alavanca Mola 5 Vias - 3 posições**



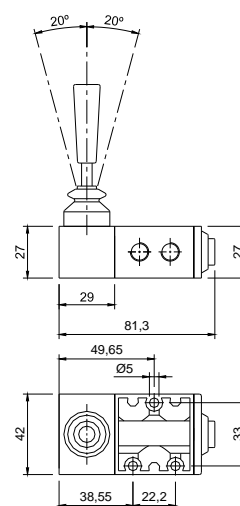
**Alavanca Mola 3 Vias - 3 posições**



**Alavanca Trava 5 Vias - 3 posições**



**Alavanca Trava 3 Vias - 3 posições**



Válvulas