

CARACTERÍSTICAS TÉCNICAS

Pressão Máxima de 10,5 Kgf/cm² (150 psi)

Temperatura 5°C a 60°C

Capacidade do copo Mini = 25 ml
Médio = 90 ml

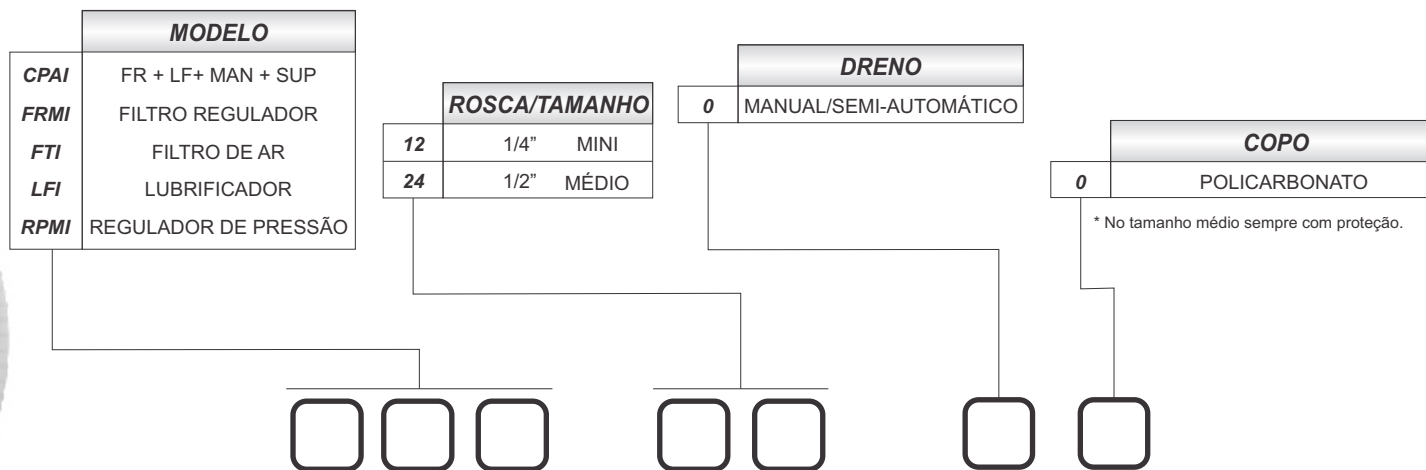
MATERIAIS

Corpo Alumínio Injetado

Vedações Buna-N



ESPECIFICAÇÕES



DESCRIÇÃO

FILTRO / REGULADOR

União em um só corpo, regulador de pressão e filtro de ar, visando economia de espaço nas montagens de conjuntos. Suas características acompanham as do filtro e do regulador em separado.

LUBRIFICADOR

Utilizado na pulverização de óleo no ar comprimido, para proteção das peças móveis dos conjuntos pneumáticos, possui regulagem de teor de óleo na cúpula visora, permitindo a visualização de gotejamento em 360°. Copo de fácil acesso para limpeza, manutenção e recarga de óleo que também pode ser efetuado por válvula externa (somente no médio), em caso de abastecimento sem parada do equipamento. (Óleo ISO VG22)

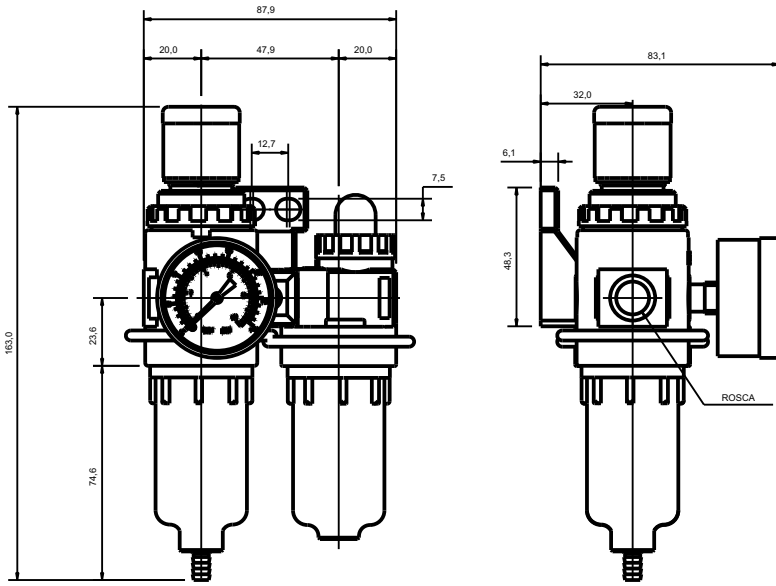
FILTRO DE AR

Utilizado para proteção dos componentes de trabalho pneumático (válvulas e cilindros), retira do ar partículas sólidas de água condensada na tubulação. A fixação do copo de fácil acesso permite desmontagem rápida na limpeza e manutenção. Elemento filtrante produzido em BRONZE MICROPOROSO, pode ser facilmente retirado, sem auxílio de ferramentas. O número de limpezas possíveis é praticamente infinito. Sistema operacional de drenagem do condensado semi automático (Porosidade do elemento = 40 microns).

REGULADOR DE PRESSÃO

Utilizado para reduzir a pressão do ar comprimido ao nível ideal, mantendo-o estável durante o processo, possui regulagem suave e rápida, através de botão com trava de segurança contra desregulagens causadas por vibrações.

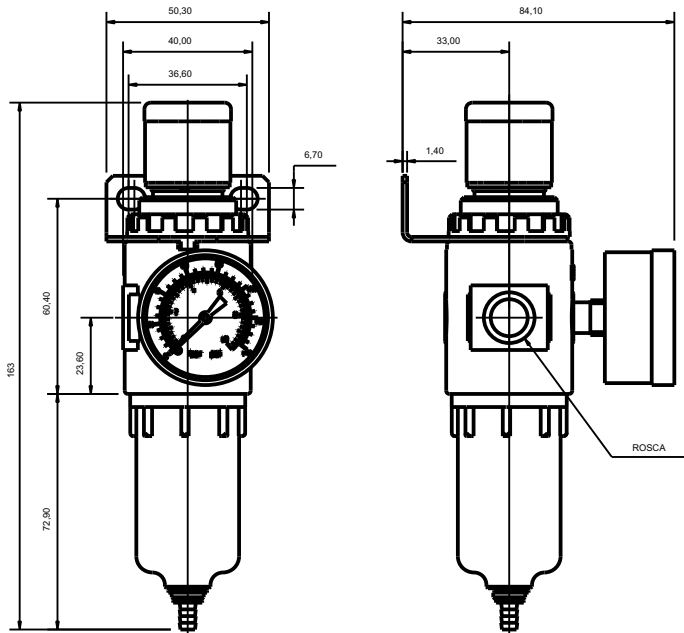
DADOS DIMENSIONAIS



**Conjunto Preparação de Ar Mini
CPAI Rosca 1/4" BSP**



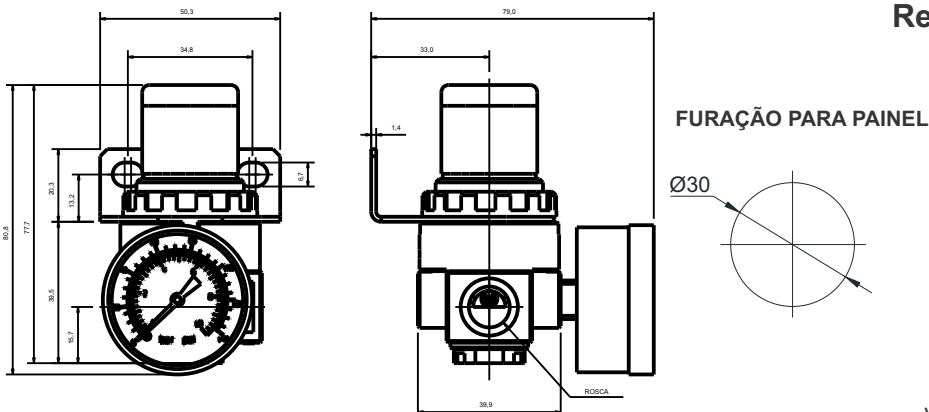
Vazão a 7 kgf/cm² : 980 l/min.



**Filtro Regulador Mini
FRI Rosca 1/4" BSP**



Vazão a 7 kgf/cm² : 980 l/min.



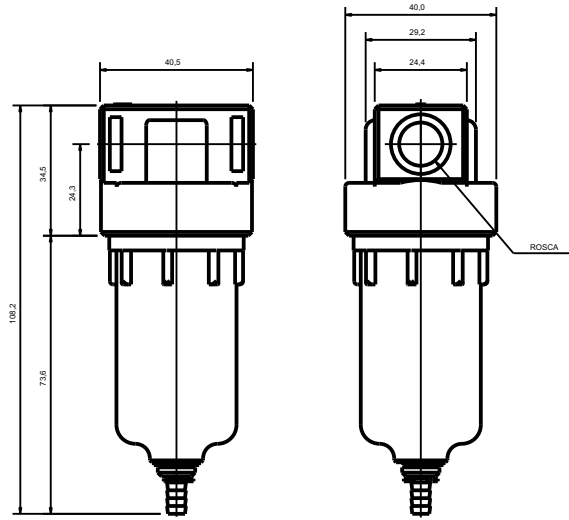
**Regulador de Pressão Mini
RPI Rosca 1/4" BSP**



Vazão a 7 kgf/cm² : 980 l/min

Prep. de Ar

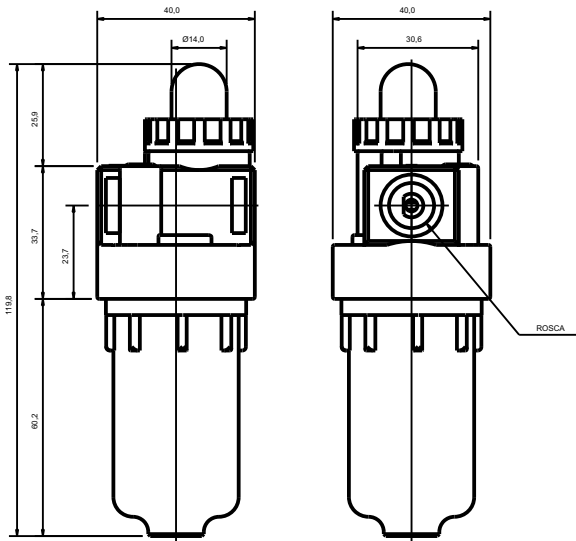
DADOS DIMENSIONAIS



**Filtro de Ar Mini
FTI Rosca 1/4" BSP**



Vazão a 7 kgf/cm² : 980l/min



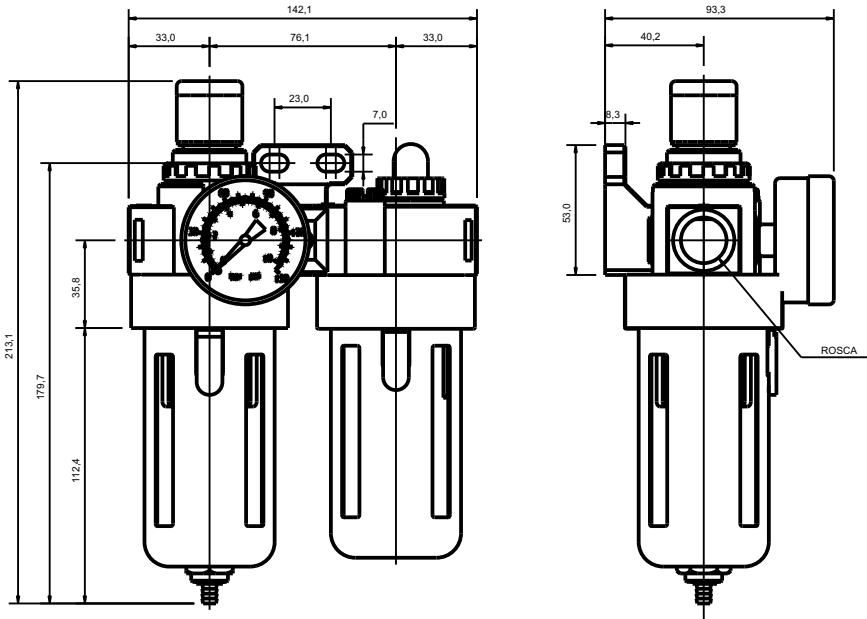
Lubrificador Mini



Vazão a 7 kgf/cm² : 980 l/min

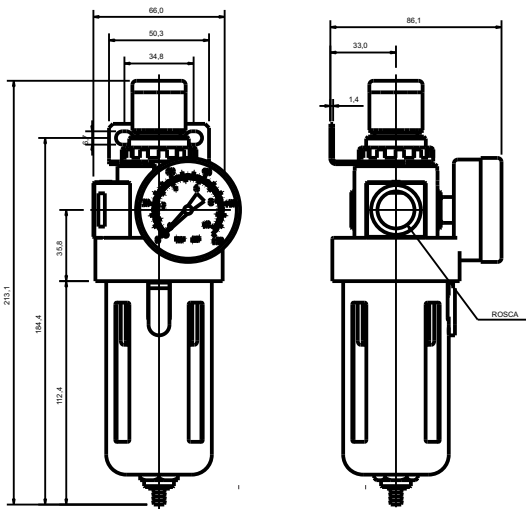
DADOS DIMENSIONAIS

Conjunto Preparação de Ar Médio CPAI Rosca 1/2" BSP



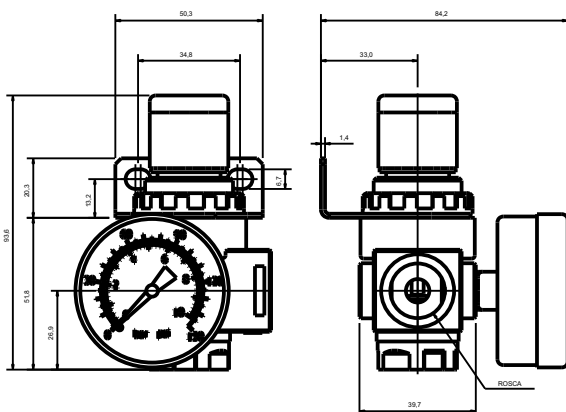
Vazão a 7 kgf/cm²: 2800 l/min

Filtro Regulador Médio FRMI Rosca 1/2" BSP

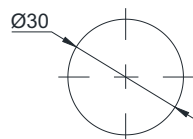


Vazão a 7 kgf/cm²: 2800 l/min

Regulador Médio RPMI Rosca 1/2" BSP

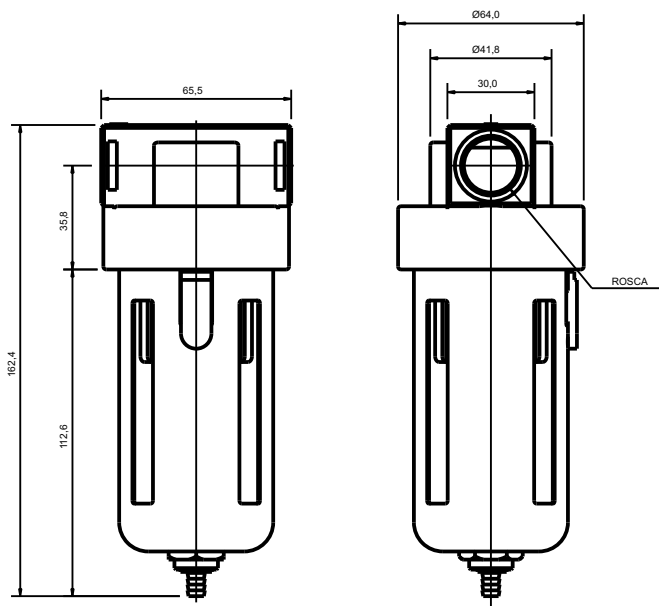


FURAÇÃO PARA PAINEL



Vazão a 7 kgf/cm²: 2800 l/min

DADOS DIMENSIONAIS

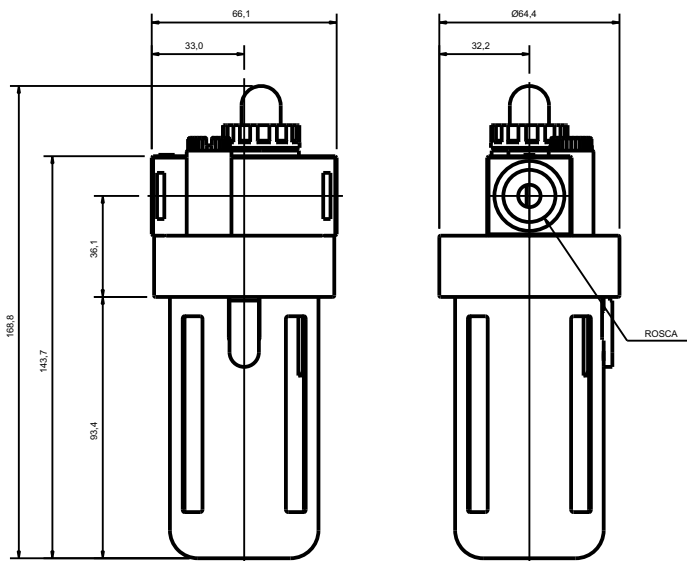


Vazão a 7 kgf/cm²: 2800 l/min

Filtro de Ar
FTI Rosca 1/2" BSP



Lubrificador
LFI Rosca 1/2" BSP



Vazão a 7 kgf/cm²: 2800 l/min



LF - Lubrificador de AR IMP

LF12400

CÓDIGO	DESCRIÇÃO
--------	-----------

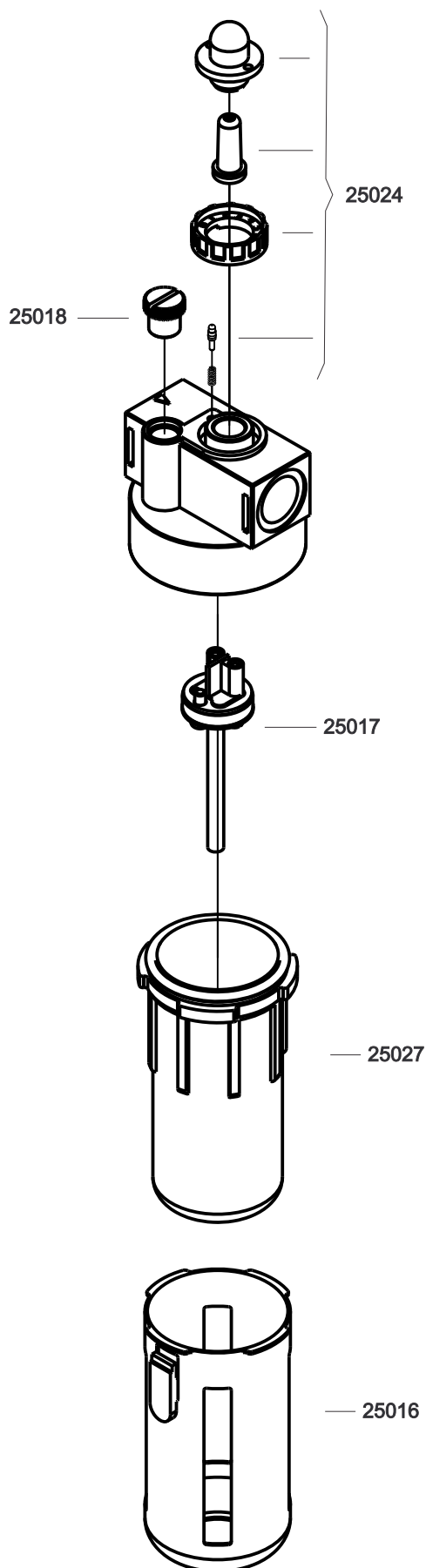
25016	Protetor copo
-------	---------------

25027	Copo LF
-------	---------

25017	Conjunto válvula LF
-------	---------------------

25024	Cúpula visora
-------	---------------

25018	Tampão fenda
-------	--------------



MONTAGEM E USO

LUBRIFICADOR “LF” - Utilizado para nebulizar no ar comprimido uma determinada quantidade de óleo que será utilizado na lubrificação de máquinas e ferramentas pneumáticas. A quantidade de óleo ideal para cada equipamento pode ser regulada girando o parafuso na parte superior do lubrificador, no sentido horário diminuimos, no anti-horário aumentamos a quantidade de óleo lançado pelo lubrificador.

Para abastecer os lubrificadores de óleo, devemos retirar o reservatório, tendo o cuidado de despressurizar o equipamento. O lubrificador LF12400 possui, ao lado da cúpula visora, um bujão que nos permite abastecer o reservatório por cima do lubrificador. Use uma almotolia para facilitar a operação de carga neste caso.

- USE SOMENTE ÓLEO Op1000 BelAir-

A rosca utilizada na fabricação **Bel Air** é padrão BSP.

USE SEMPRE FITA TEFLON PARA A MELHOR VEDAÇÃO DO SISTEMA.

IMPORTANTE:

Trata-se de um elemento filtrante removível de fácil limpeza, fácil colocação e baixo custo de reposição.

Bel Air[®]
PNEUMÁTICA & HIDRÁULICA