

CARACTERÍSTICAS TÉCNICAS

Pressão Máxima de 10,5 Kgf/cm² (150 psi)

Temperatura 5°C a 60°C

Capacidade do copo Mini = 25 ml
Médio = 75 ml

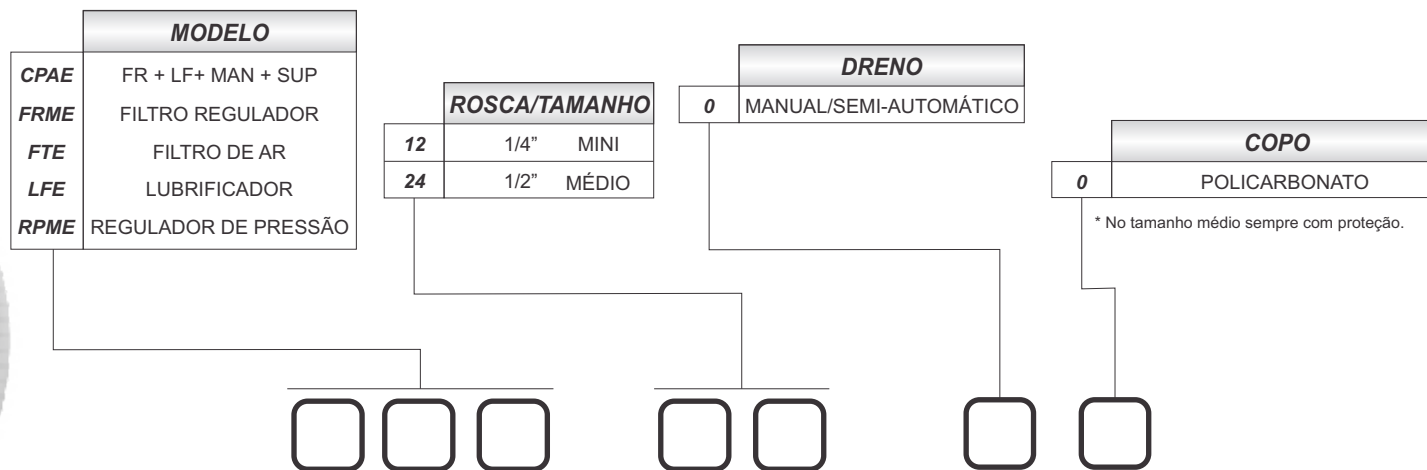
MATERIAIS

Corpo Alumínio Injetado

Vedações Buna-N



ESPECIFICAÇÕES



DESCRIÇÃO

FILTRO / REGULADOR

União em um só corpo, regulador de pressão e filtro de ar, visando economia de espaço nas montagens de conjuntos. Suas características acompanham as do filtro e do regulador em separado.

LUBRIFICADOR

Utilizado na pulverização de óleo no ar comprimido, para proteção das peças móveis dos conjuntos pneumáticos, possui regulagem de teor de óleo na cúpula visora, permitindo a visualização de gotejamento em 360°. Copo de fácil acesso para limpeza, manutenção e recarga de óleo que também pode ser efetuado por válvula externa (somente no médio), em caso de abastecimento sem parada do equipamento. (Óleo ISO VG22)

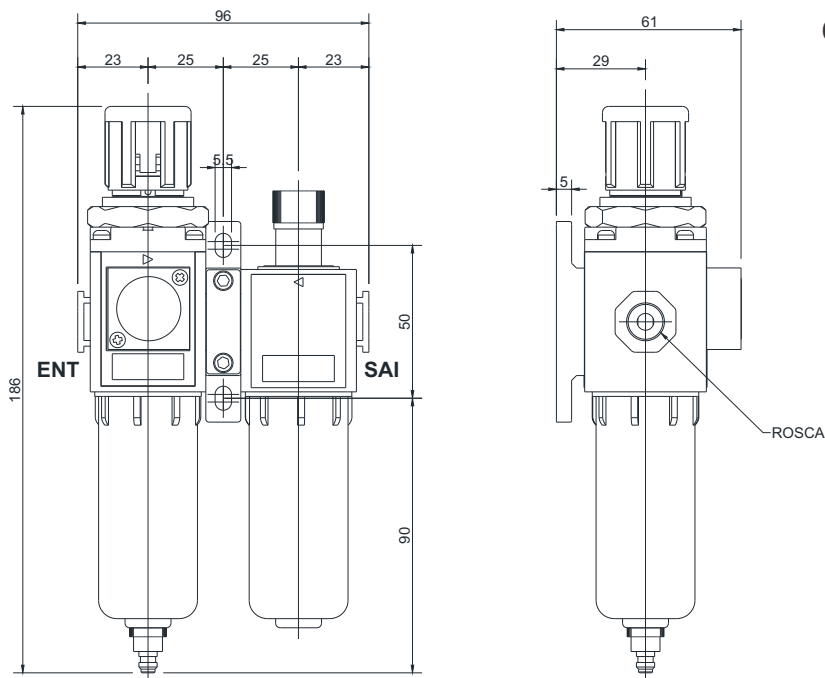
FILTRO DE AR

Utilizado para proteção dos componentes de trabalho pneumático (válvulas e cilindros), retira do ar partículas sólidas de água condensada na tubulação. A fixação do copo de fácil acesso permite desmontagem rápida na limpeza e manutenção. Elemento filtrante produzido em BRONZE MICROPOROSO, pode ser facilmente retirado, sem auxílio de ferramentas. O número de limpezas possíveis é praticamente infinito. Sistema operacional de drenagem do condensado semi automático (Porosidade do elemento = 40 microns).

REGULADOR DE PRESSÃO

Utilizado para reduzir a pressão do ar comprimido ao nível ideal, mantendo-o estável durante o processo, possui regulagem suave e rápida, através de botão com trava de segurança contra desregulagens causadas por vibrações.

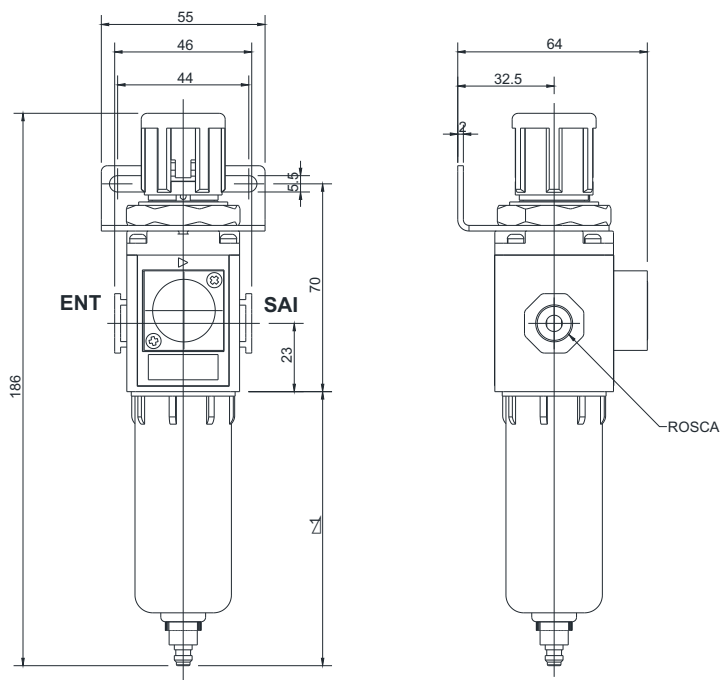
DADOS DIMENSIONAIS



**Conjunto Preparação de Ar Mini
CPAE Rosca 1/4" BSP**



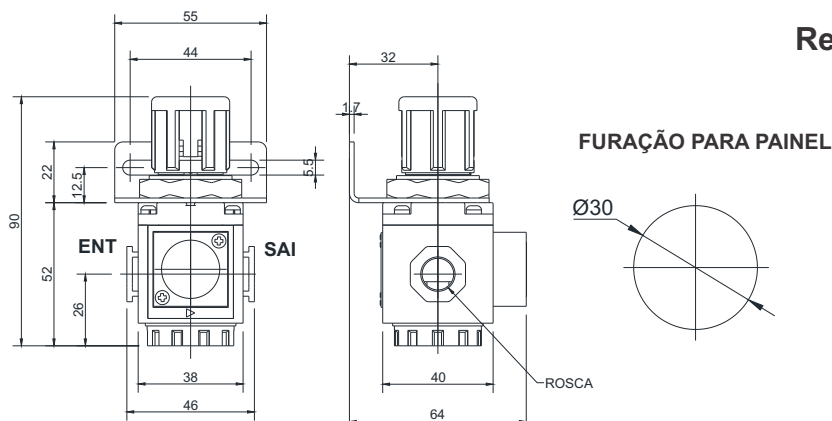
Vazão a 7 kgf/cm² : 980 l/min.



**Filtro Regulador Mini
FRE Rosca 1/4" BSP**



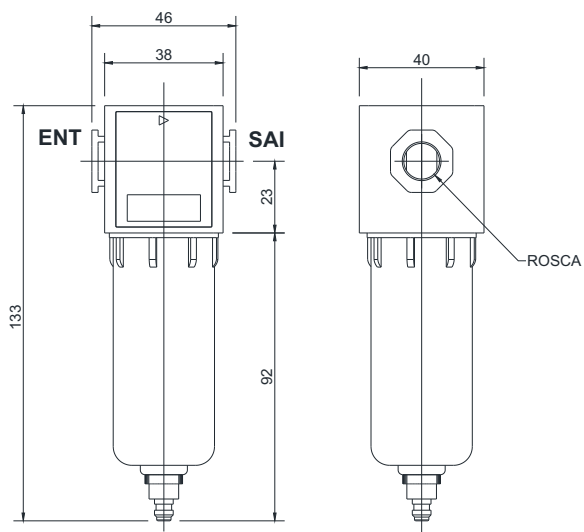
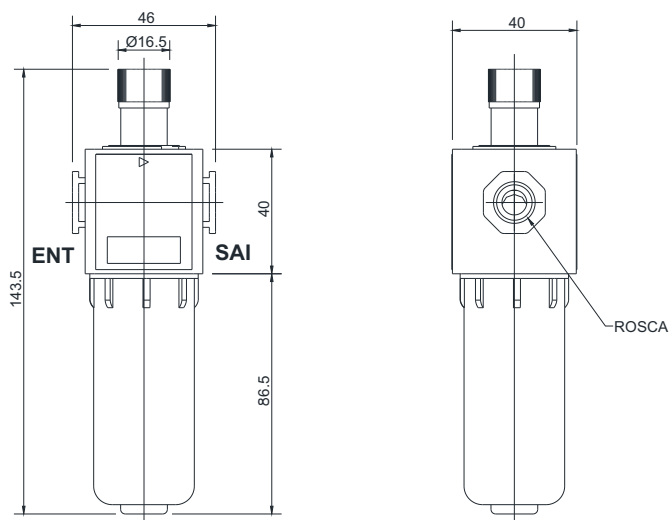
Vazão a 7 kgf/cm² : 980 l/min.



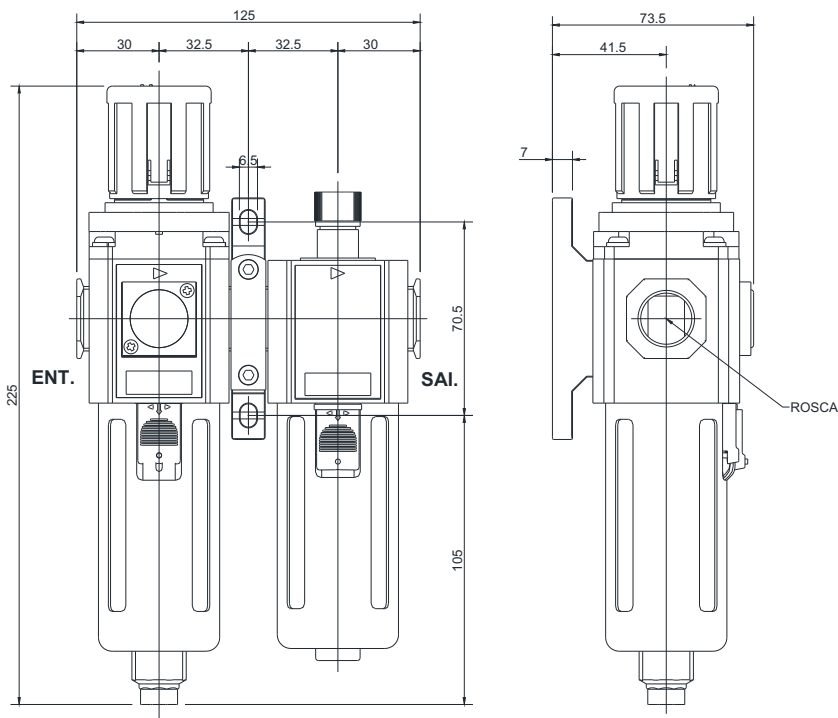
**Regulador de Pressão Mini
RPE Rosca 1/4" BSP**



Vazão a 7 kgf/cm² : 980 l/min

DADOS DIMENSIONAIS**Filtro de Ar Mini
FTE Rosca 1/4"BSP**Vazão a 7 kgf/cm² : 980l/min**Lubrificador Mini
LFE Rosca 1/4"BSP**Vazão a 7 kgf/cm² : 980 l/min

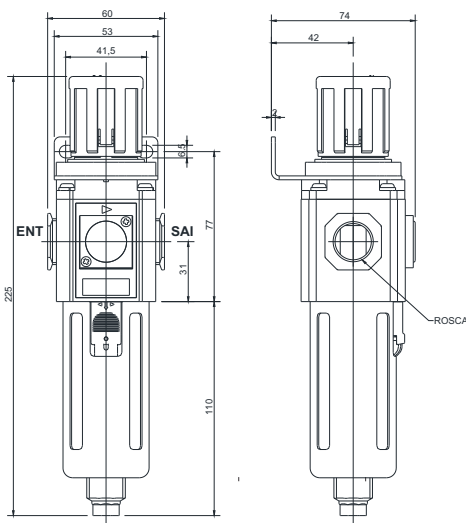
DADOS DIMENSIONAIS



Conjunto Preparação de Ar Médio
CPAE Rosca 1/2" BSP



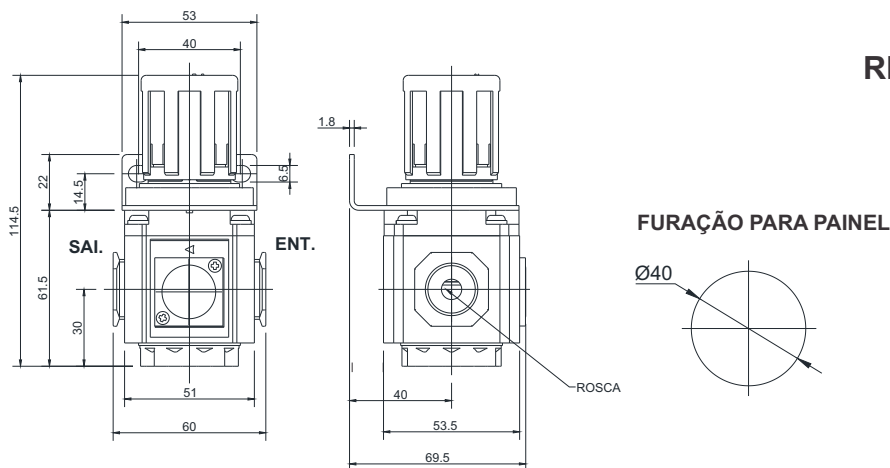
Vazão a 7 kgf/cm²: 3000 l/min



Filtro Regulador Médio
FRE Rosca 1/2" BSP



Vazão a 7 kgf/cm²: 3000 l/min

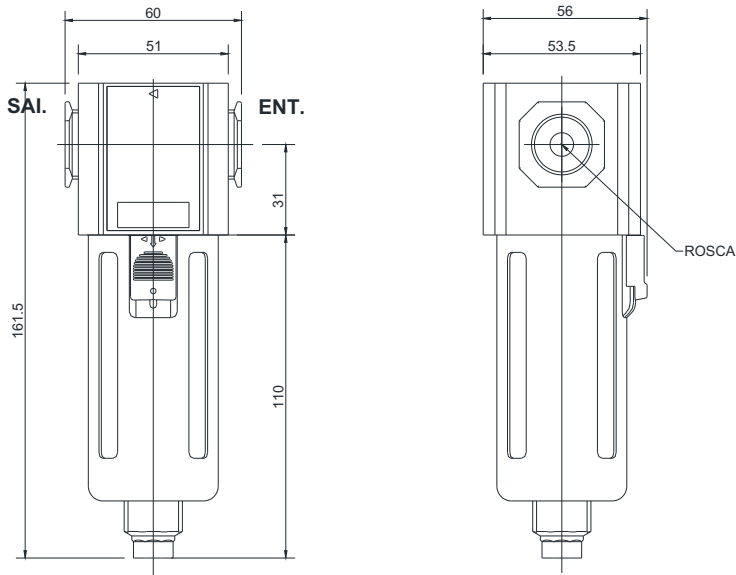
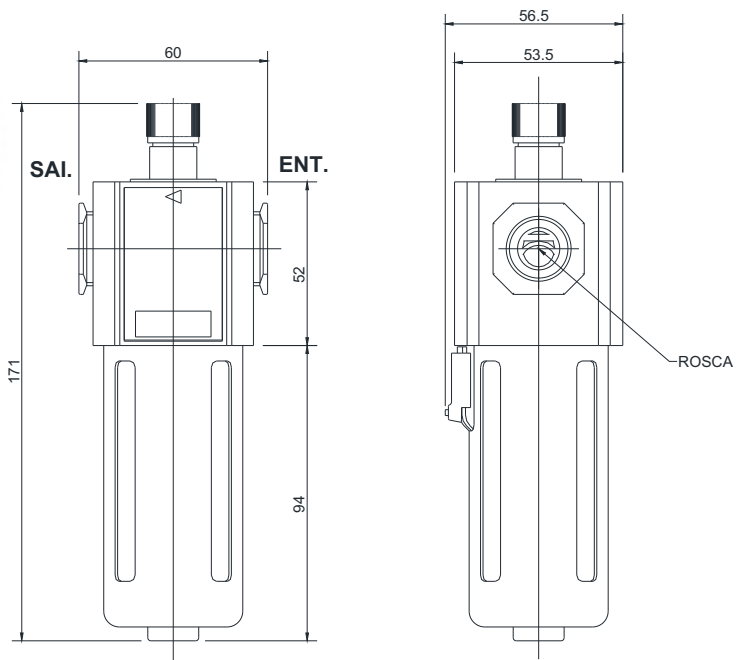


Regulador Médio
RPE Rosca 1/2" BSP



Vazão a 7 kgf/cm²: 3000 l/min

Prep. de Ar

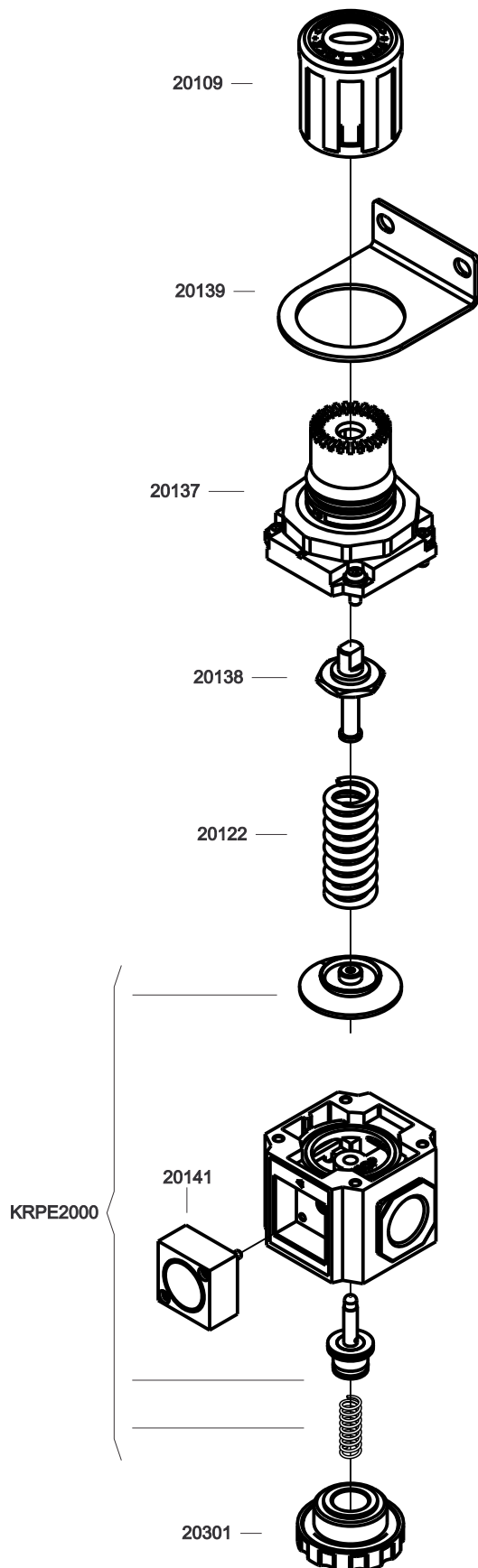
DADOS DIMENSIONAIS**Filtro de Ar
FTE Rosca 1/2" BSP**Vazão a 7 kgf/cm² : 3000 l/min**Lubrificador
LFE Rosca 1/2" BSP**Vazão a 7 kgf/cm² : 3000 l/min*Prep. de Ar*

RP - Regulador de pressão de AR EVOLUTION

RPME2400

CÓDIGO	DESCRIÇÃO
--------	-----------

20109	Manópla
20139	Suporte fixação
20137	Capa do corpo
20138	Parafuso e porca regulação
20122	Mola regulação
KRPE2000	Diafragma e válvula
20141	Manômetro
20110	Difusor
20112	Elemento filtrante
20301	Tampa RP



MONTAGEM E USO

REGULADOR DE PRESSÃO “RP” - Utilizado para rebaixar e estabilizar a pressão do ar, a regulagem é feita com o giro da manopla. No sentido horário aumentamos a pressão e no anti-horário diminuimos a mesma. Os RPs **Bel Air** possuem trava de segurança na manopla, para efetuar uma regulagem devemos sempre destravar o sistema puxando a manopla para cima antes de girar. Para a segurança de seu equipamento trave a manopla após cada regulagem, isto evitará desregulagens acidentais.

A rosca utilizada na fabricação **Bel Air** é padrão BSP.

USE SEMPRE FITA TEFLON PARA A MELHOR VEDAÇÃO DO SISTEMA.

Bel Air[®]
PNEUMÁTICA & HIDRÁULICA