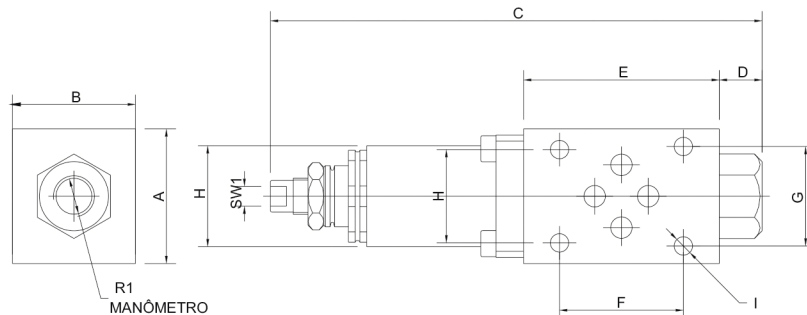
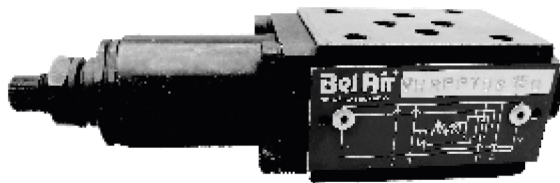
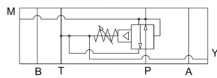


VÁLVULA REDUTORA DE PRESSÃO

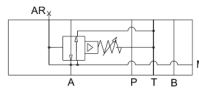


PRESSÃO MÁXIMA: 315bar

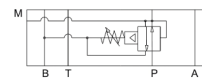
**OUTRAS PRESSÕES DE REGULAGEM
SOB CONSULTA 50-150bar**



SIMBOLOGIA REGULAGEM P-T



SIMBOLOGIA REGULAGEM A-T



SIMBOLOGIA REGULAGEM B

TAMANHO	REFERÊNCIA	FUNÇÃO REG	PRESSÃO REG.(bar)	VAZÃO (lpm)	A	B	C	D	E	F	G	H	ØI	Sw1
TN6 CETOP 3	VHRPPT06	P-T	250	40	47	40	165	15	64	40.5	32.5	31	5.3	6
TN6 CETOP 3	VHRPAT06	A-T	250	40	47	40	165	15	64	40.5	32.5	31	5.3	6
TN6 CETOP 3	VHRPMB06	B	250	40	47	40	165	15	64	40.5	32.5	31	5.3	6