

Válvulas Esfera

Ideais para rápido acionamento no bloqueio de linhas com posicionador para apenas 1/4 de volta e baixo torque

Linha Mini



Linha Mini Latão



Linha Monobloco



Bel Air[®]
PNEUMÁTICA & HIDRÁULICA



Válvulas de Esfera

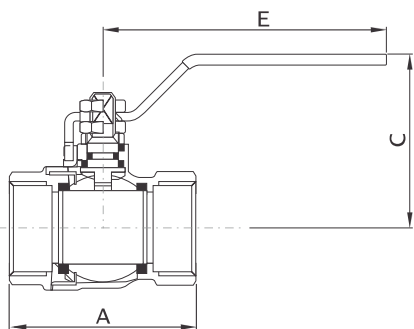
Aplicação

As Válvulas de Esfera Bel Air são válvulas de bloqueio de fluxo on/off, isto é, trabalham somente em duas posições, ou totalmente abertas ou totalmente fechadas, sendo acionadas por alavanca manual, não podem ser utilizadas para regular a vazão do fluido. Desenvolvidas para aplicações com os mais variados fluidos como redes de ar, água, óleo ou gás com pressões de até 16 bar e temperaturas de -10°C a 100°C para indústrias que necessitam de uma válvula de alto desempenho e confiabilidade.

Características

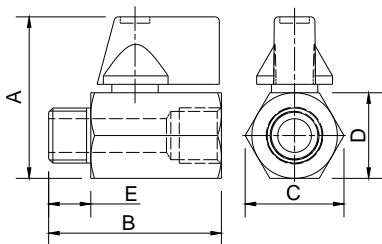
- Acionamento por 1/4 de volta (90°) reduzindo o tempo de abertura e fechamento da válvula.
- Possui corpo em única peça com tampa roscada em uma das extremidades, o que diminui pontos de fuga do fluido, oferecendo máxima segurança com vedação estanque.
- Haste à prova de expulsão conforme BS 5351 oferecendo maior segurança quando em operação e manutenção da gaxeta.
- Vedações disponíveis em PTFE.
- Linha Monobloco Latão Forjado: disponíveis nas roscas BSP (fêmea - fêmea), não sendo indicadas para utilização com encaixe para solda.
- Linha Mini: disponíveis nas roscas BSP fêmea-fêmea, macho-macho e macho-fêmea.

Dados Técnicos



Válvulas de Esfera Monobloco Passagem Plena

Bitola		A	C	E	Peso kg
POL.	DN.				
1/4"	6	40	42	90	0,130
3/8"	10	44	42	92	0,120
1/2"	15	47	48	95	0,165
3/4"	20	53,6	50	96	0,235
1"	25	65	57	112	0,345
1.1/4"	32	75,5	65	133	0,600
1.1/2"	40	81	72	133	0,800
2"	50	98	85	166	1,450
2.1/2"	65	135	110	226	3,100
3"	80	150	115	224	4,250
4"	100	175	140	226	6,500



Válvulas de Esfera Linha Mini

ROSCA	A	B	C	D	E	Ø Passagem
1/4"	38	41	23,2	20,4	10	8
3/8"	38	41	23,2	20,4	10	8
1/2"	42	46	27,4	24	12,5	10

Bel Air[®]
PNEUMÁTICA & HIDRÁULICA