

{ CATÁLOGO }

CILINDRO ROTATIVO



CILINDRO ROTATIVO

CARACTERÍSTICAS TÉCNICAS

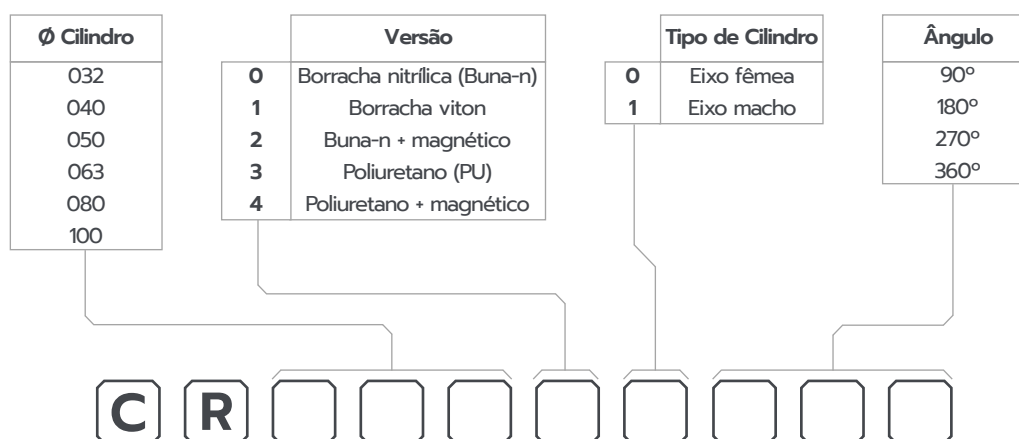
Pressão	Máxima de 10,5 kgf/cm ² (150 psi)
Temperatura	-10°C a 80°C (Buna-n e Poliuretano) -10°C a 180°C (Viton)
Fluído	Ar comprimido filtrado e lubrificado
Rotação	90° // 180° // 270° // 360°
Regulagem	Parafuso de regulagem fina de ângulo de giro
Montagem	Tampas e corpo central possuem roscas para montagem



MATERIAIS

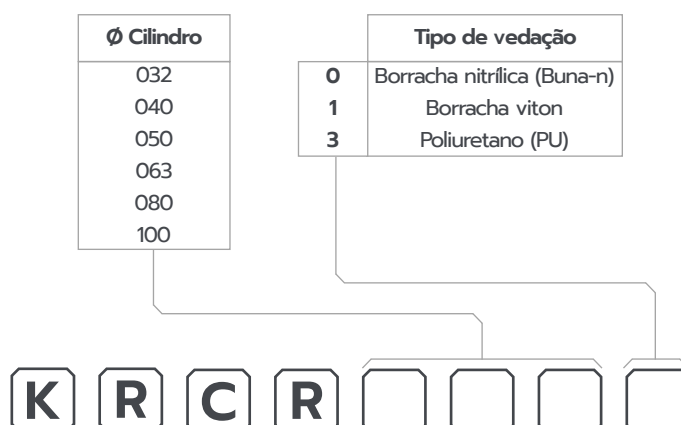
Cremalheira/pinhão	Aço 1045
Camisa	Tubo de alumínio perfilado
Corpo	Alumínio liga
Cabeçote	Alumínio injetado

CODIFICAÇÃO

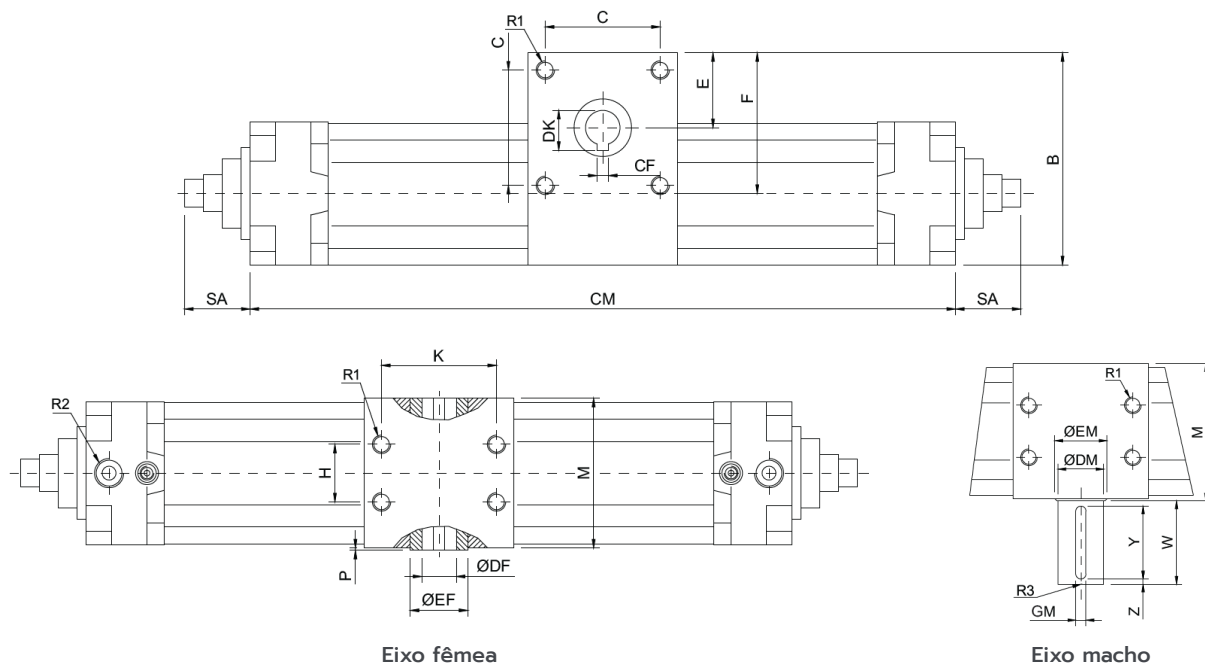


Exemplos - CR03231180 - Cilindro Rotativo Ø32mm, vedações em PU, eixo macho e ângulo máximo de 180°.
CR06300090 - Cilindro Rotativo Ø63mm, vedações em borracha nitrílica, eixo fêmea e ângulo máximo de 90°.

KIT DE REPARO



DIMENSIONAL



Eixo fêmea

Eixo macho

Ø Cilindro	32	40	50	63	80	100
Torque kgf/m*	0,87	1,58	3,09	5,78	11,2	24,13
CM 90°	231	255	274	319	386	472
CM 180°	280	311	350	403	486	592
CM 270°	328	367	425	486	586	712
CM 360°	377	424	501	570	686	832
B	71	80	94,5	110	141	170
E	27,5	27,5	32,5	37,5	50	57,5
F	48	52,5	63,5	72,5	93,5	112,5
C	32,5	38	46,5	60	80	90
DK	17,3	14	17	20,8	22,8	28,5
CF	5	5	5	6	8	10
R1	M6x1x10	M6x1x10	M8x1,25x18	M8x1,25x12	M10x1,5x12	M10x1,5x20
SA	22	22	28,5	33	34	40
K	33	38	50	60	60	70
H	18	38	25	35	50	60
M	52	55	71,3	75	100	114
P	1	1	1	1	1	1
ØDF	15	12	15	18	20	25
ØEF	25	20	25	35	40	40
GM	5	5	5	8	8	10
R2	1/8" BSP	1/4" BSP	1/4" BSP	3/8" BSP	3/8" BSP	1/2" BSP
R3	M6x1x10	M6x1x12	M6x1x12	M8x1,25x16	M10x1,5x20	M10x1,5x20
Z	2,5	2,5	2,5	2,5	2,5	2,5
ØDM	14	18	22	25	30	35
ØEM	25	20	25	35	40	55
Y	25	31,5	37,5	35	45	45
W	30	35	40	40	50	50

* Sob pressão de 7 bar.