

{ CATÁLOGO }

# BLOQUEADOR DE HASTE



# BLOQUEADOR DE HASTE

## CARACTERÍSTICAS TÉCNICAS

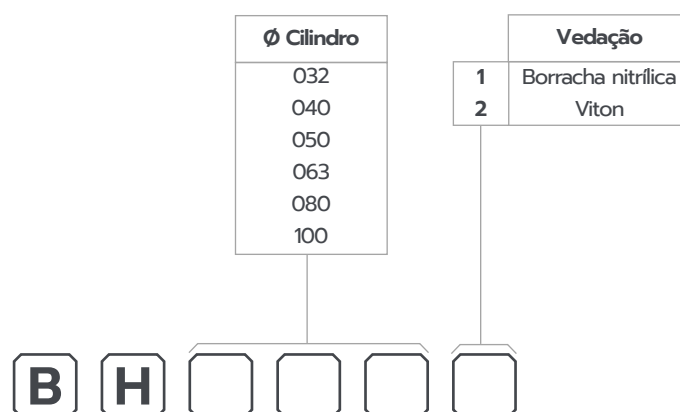
Pressão	Máxima de 10,5 kgf/cm <sup>2</sup> (150 psi)
Temperatura	-10°C a 80°C (Buna-n) -10°C a 180°C (Viton)

## MATERIAIS

Bucha guia	Plástico autolubrificante
Mordente	Bronze
Corpo	Alumínio liga
Vedações	Buna-n ou viton



## CODIFICAÇÃO



Obs.: Cilindro vendido separadamente.

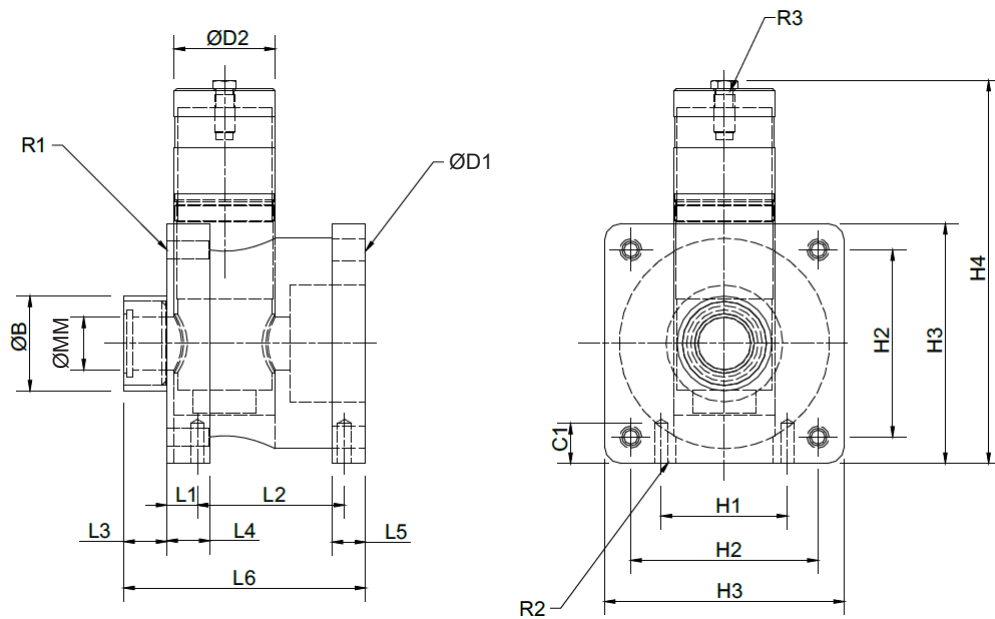
## DESCRIÇÃO

Dispositivos de bloqueio de haste para montagem em cilindros ISO 15552

Obs.: Ao solicitar o cilindro, especificar o prolongamento de haste necessário para cada tamanho de conforme tabela abaixo.

Ø Cilindro	Prolongamento de haste
32	58
40	65
50	82
63	82
80	110
100	115

**DIMENSIONAL**



Ø CIL	B	C1	D1	D2	H1	H2	H3	H4	L1	L2	L3	L4	L5	L6
32	30	8	7	25	16	32,5	46	96	4	40	10	13	8	58
40	35	10	7	25	21	38	54	103	5	46	10	13	8	65
50	40	12	9	30	24	46,5	65	127	5	54	12	16	15	82
63	45	14	9	38	32	56,5	75	152	7,5	55	12	16	15	82
80	45	16	11	48	44	72	95	182	10	70	20	20	18	110
100	55	16	11	48	60	89	114	182	14,5	70	23	20	18	115

Ø CIL	MM	R1	R2	R3	Força de bloqueio (kgf)
32	12	M6X1	M5X0,8	M5X0,8	60
40	16	M6X1	M5X0,8	M5X0,8	100
50	20	M8X1,25	M6X1	1/8"BSP	140
63	20	M8X1,25	M8X1,25	1/8"BSP	200
80	25	M10X1,5	M8X1,25	1/8"BSP	320
100	25	M10X1,5	M8X1,25	1/8"BSP	500

**KIT DE REPARO**

