

[CATÁLOGO]

# CILINDRO HIDRO-CHECK



# CILINDRO HIDRO-CHECK

## CARACTERÍSTICAS TÉCNICAS

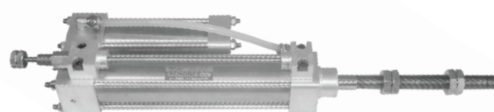
Temperatura	-10°C a 80°C
Fluído	Óleo Ipifus 22 (Ipiranga) - Hidráulico SAE32 Óleo Spindura 22 (Texaco)

## MATERIAIS

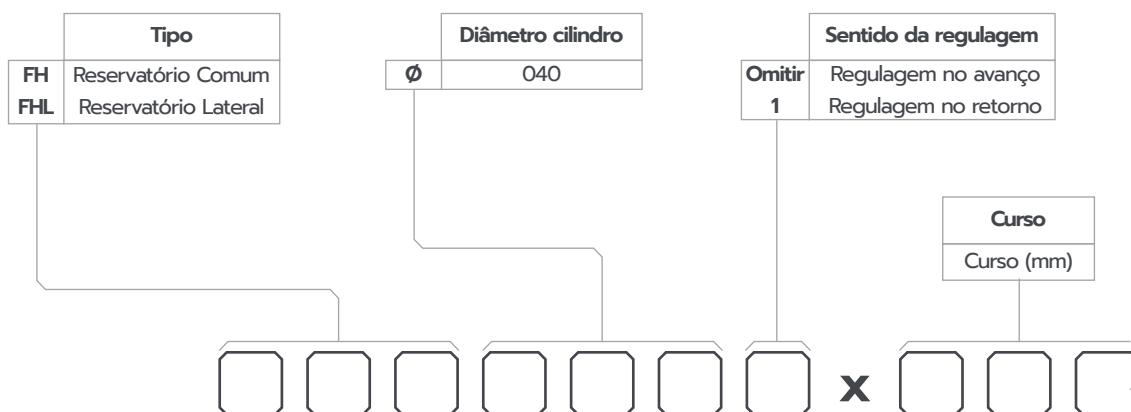
Haste	Aço 1045 cromado ou Inox
Camisa	Tubo de latão
Cabeçote	Alumínio
Êmbolo	Alumínio
Vedações	Buna-N



Hidro-Check com reservatório lateral



## CODIFICAÇÃO

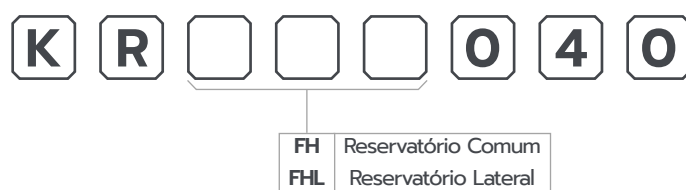


## APLICAÇÃO

A compressibilidade é uma das vantagens em se utilizar o ar comprimido como fonte de energia. Porém pode ser uma desvantagem onde há necessidade de movimento de precisão suave e uniforme. Nestes casos, aconselha-se o uso do Hidro-Check, que proporciona suavidade e precisão hidráulica a dispositivos e equipamentos pneumáticos, com ação rápida e eficaz.

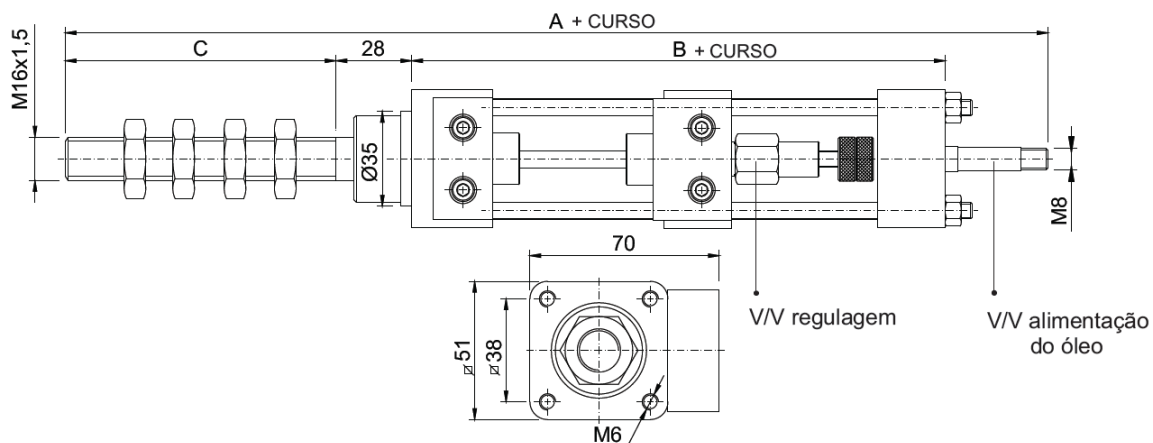
O Hidro-Check faz um controle hidráulico, totalmente regulável ao avanço do cilindro pneumático, eliminando vibrações e compensando quaisquer variações da força requerida. Podendo ser montado em qualquer posição, pode ser preparado para regular o movimento da haste de um cilindro pneumático ou qualquer outro elemento.

## KIT DE REPARO

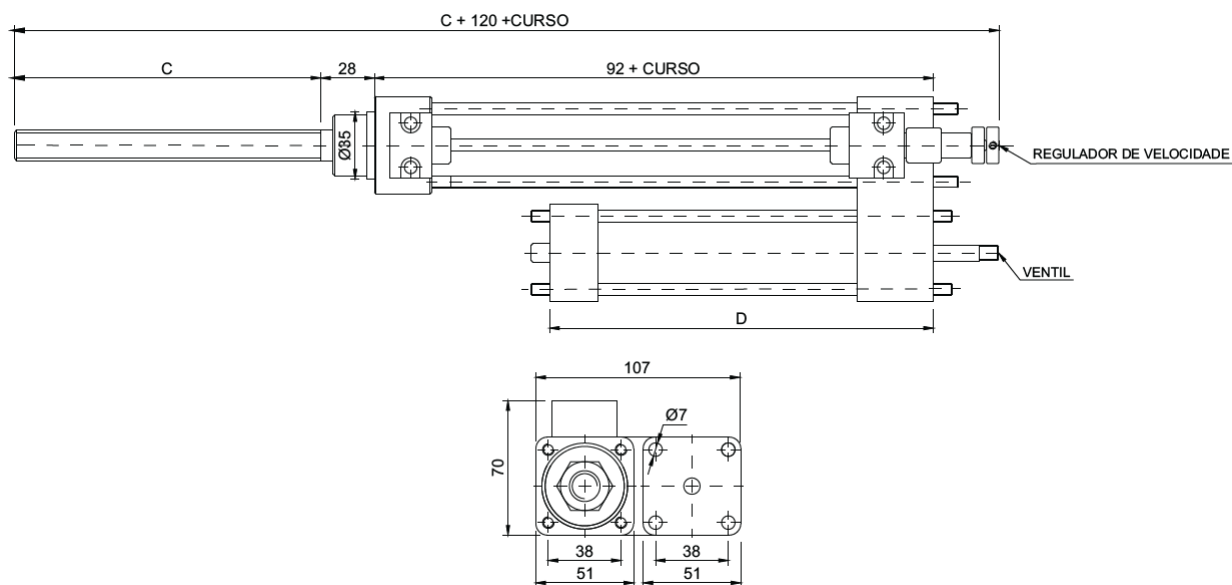


**DIMENSIONAL**

**Hydro-Check com reservatório comum**



**Hydro-Check com reservatório lateral**



Curso	20 a 59	60 a 89	90 a 150	151 a 250	251 a 350	351 a 450	451 a 550	551 a 651	651 a 750
A	352	382	452	502	552	602	657	712	767
B	158	188	198	248	298	348	403	458	513
C	100	100	160	160	160	160	160	160	160
D	110,4	140,4	150,4	200,4	250,4	300,4	355,4	410,4	465,4