

{CATÁLOGO}

ACESSÓRIOS LINHA VÁCUO



COMPENSADOR DE ALTURA PARA VENTOSA

CARACTERÍSTICAS TÉCNICAS

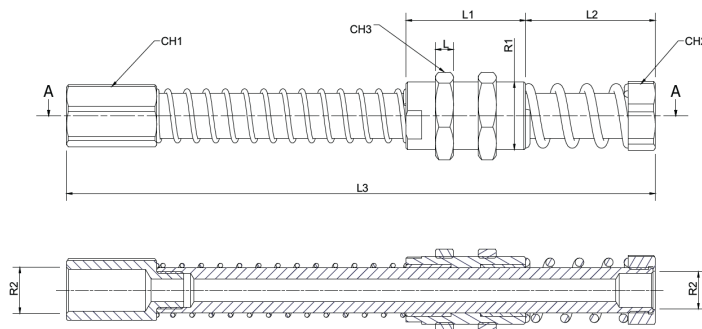
Pressão de vácuo	0 a -1 bar
Temperatura	-10°C a 50°C
Fluído	Vácuo filtrado

MATERIAIS

Haste e molas	Aço inox
Corpo central	Latão com buchas autolubrificantes



REFERÊNCIA E DIMENSIONAL



Referência	R1	R2	L	L1	L2	L3	CH1	CH2	CH3
CA1816	M16x1,5	1/8" BSP	5	30	30	90	14	14	20
CA1422	M22x1,5	1/4" BSP	5	40	40	110	17	17	27
CAM1222	M22x1,5	M12x1,25	5	40	40	110	17	17	27
CAM2030	M30x1,5	M20x1,5	8	53	58	261	28.5	28.5	30

Obs.: Nos modelos de 1/8" e 1/4" BSP a haste é vazada podendo montar a ventosa diretamente na extremidade do compensador. Já nos modelos M12x1,25 e M20x1,5 a haste não é vazada e, nas ventosas maiores, a conexão é na lateral da ventosa.

VÁLVULA DE FLUXO PARA VÁCUO

CARACTERÍSTICAS TÉCNICAS

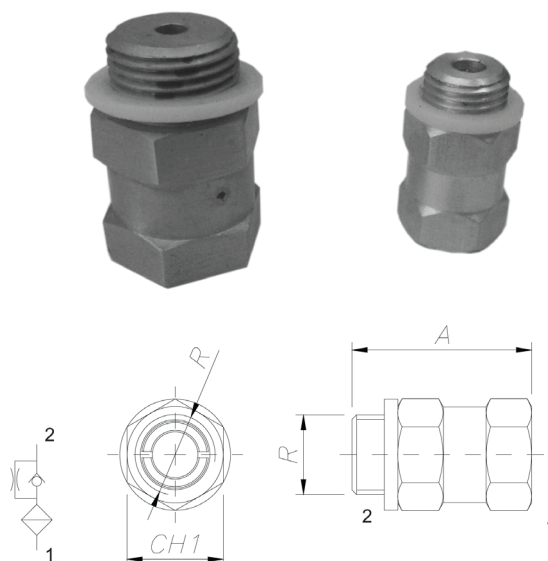
Pressão de vácuo	0 a -1 bar
Temperatura	-10°C a 50°C
Fluído	Vácuo filtrado

MATERIAIS

Corpo	Latão ou alumínio
Filtro	Inox
Retenções	Poliacetal

REFERÊNCIA E DIMENSIONAL

Referência	R	A	CH1
VF0080	1/8" BSP	34	14
VF0070	1/4" BSP	36	17
VF0050	1/2" BSP	41	27



Obs.: Em sistemas com várias ventosas, a válvula de fluxo opera isolando as ventosas que por ventura não tenham se fixado à peça, evitando a queda de pressão de vácuo das demais ventosas.