

[CATÁLOGO]

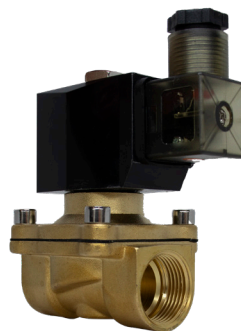
VÁLVULA MEMBRANA



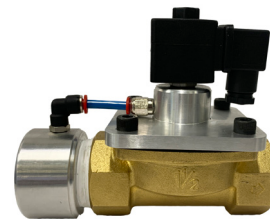
VÁLVULA MEMBRANA (DE PROCESSO)

CARACTERÍSTICAS TÉCNICAS

Pressão	Máxima de 11,5 kgf/cm ² (166 psi)
Temperatura	-10°C a 55°C
Fluído	Ar comprimido, água, gases inertes, óleos leves, vácuo e água quente*
Construção	Membrana
Corpo/tampa	Latão forjado

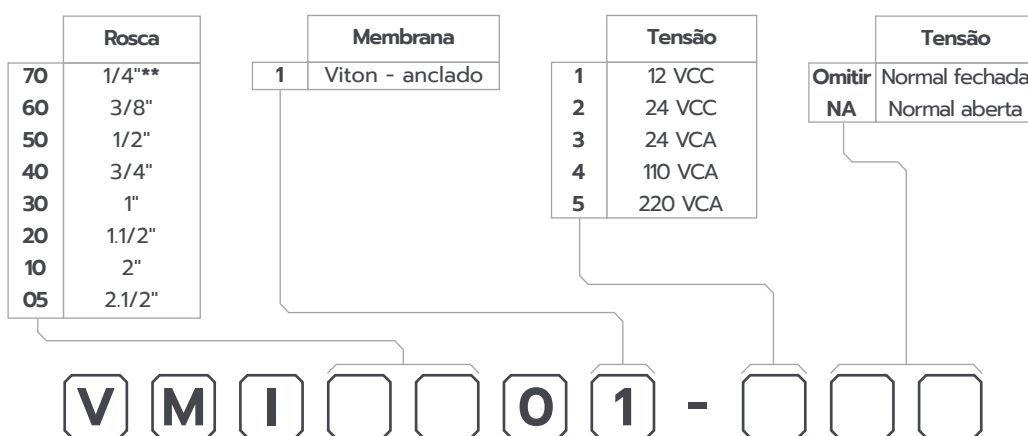


Normal fechada



Normal aberta

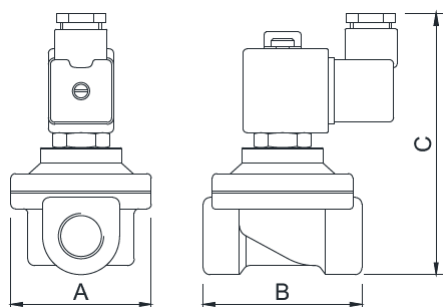
CODIFICAÇÃO



* Válvula normalmente aberta deve ser utilizada somente com ar comprimido. Não indicada para demais fluidos.

** O modelo com rosca 1/4" é de acionamento direto. Não possui kit de reparo.

DIMENSIONAL



Rosca	A	B (vlv NF)	B (vlv NA)	C	Diâmetro nominal	Vazão (l/min)
1/4"	30	38	66	65	7	230
3/8"	56	66	117	105	10	4.400
1/2"	56	66	117	105	15	5.280
3/4"	56	66	120	105	20	5.500
1"	74	88	120	115	25	13.200
1.1/2"	93	110	150	155	40	31.900
2"	125	155	190	175	50	52.800
2.1/2"	125	180	240	175	63	70.500

KIT DE REPARO

Rosca	
60	3/8"
50	1/2"
40	3/4"
30	1"
20	1.1/2"
10	2"
05	2.1/2"

