

{ CATÁLOGO }

PEDAL ELÉTRICO



PEDAL ELÉTRICO

CARACTERÍSTICAS TÉCNICAS

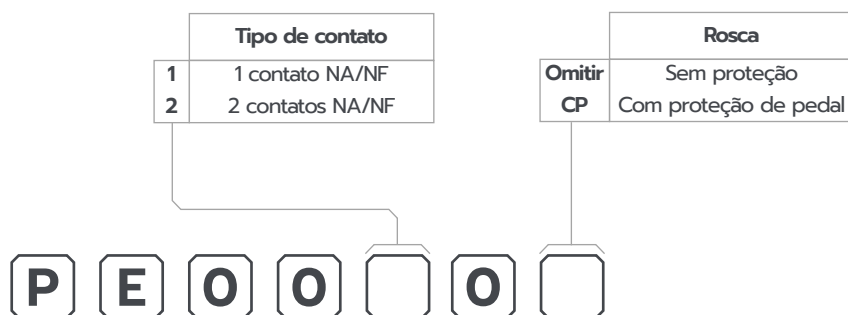
Tensão	0 a 250 VCA/VCC
Temperatura	-10°C a 80°C
Conexão	Prensa cabo até 10mm
Capacidade elétrica	15 A / 250 VCA
Fio	1 metro
	Outras medidas sob consulta



MATERIAIS

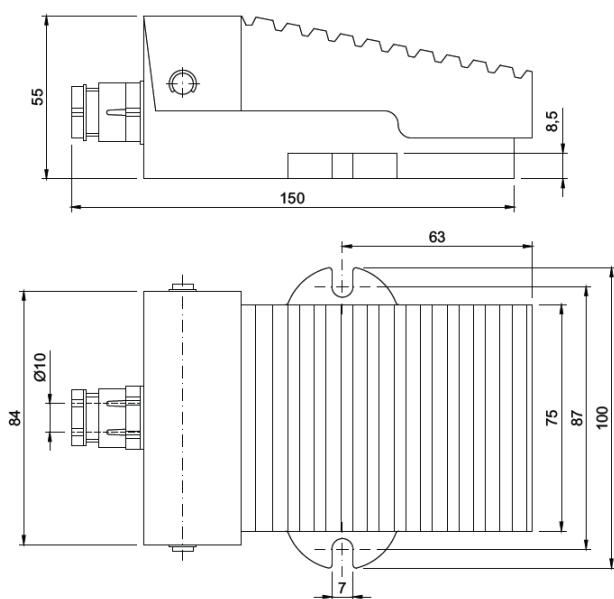
Base	Alumínio
Tampa	Alumínio

CODIFICAÇÃO



DIMENSIONAL

Pedal elétrico



Protetor do pedal

