

[CATÁLOGO]

VÁLVULA ANGULAR



VÁLVULA ANGULAR SIMPLES AÇÃO

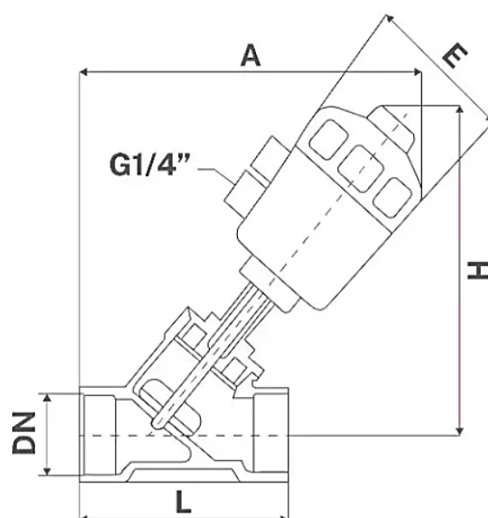
CARACTERÍSTICAS TÉCNICAS

Pressão nominal	Máxima de 16 kgf/cm ²
Pressão do ar	3 a 8 kgf/cm ²
Temperatura de trabalho	-20°C a +180°C
Temperatura do ambiente	-20°C a +60°C
Fluídos	Ar, gases neutros, óleos leves e vapor
Atuador	Normalmente fechado
Rosca atuador	1/4" BSP

MATERIAIS

Vedação obturador	PTFE (Teflon)
Corpo	Inox 304
Eixo	Inox 316L

REFERÊNCIA E DIMENSIONAL



Referência	Rosca	DN	L	H	E	A
VAG2012I	1/2" BSP	15	84	150	65	170
VAG2034I	3/4" BSP	20	95	160	65	175
VAG2010I	1" BSP	25	103	170	65	190
VAG20112I	1.1/2" BSP	40	125	225	80	215
VAG2020I	2" BSP	50	150	240	80	230
VAG20212I	2.1/2" BSP	65	182	285	100	290

DESCRIÇÃO

Ideais para controle de fluidos viscosos, fluidos em altas temperaturas e vapor.
 Solução para ambientes classificados e ambientes explosivos.
 Proporcionam alto fluxo, ausência de refluxo e baixa necessidade de manutenção.