

**Bel Air**<sup>®</sup>  
PNEUMÁTICA & HIDRÁULICA

{ CATÁLOGO }

# ATUADOR ROTATIVO



# ATUADOR ROTATIVO SIMPLES E DUPLA AÇÃO

## CARACTERÍSTICAS TÉCNICAS

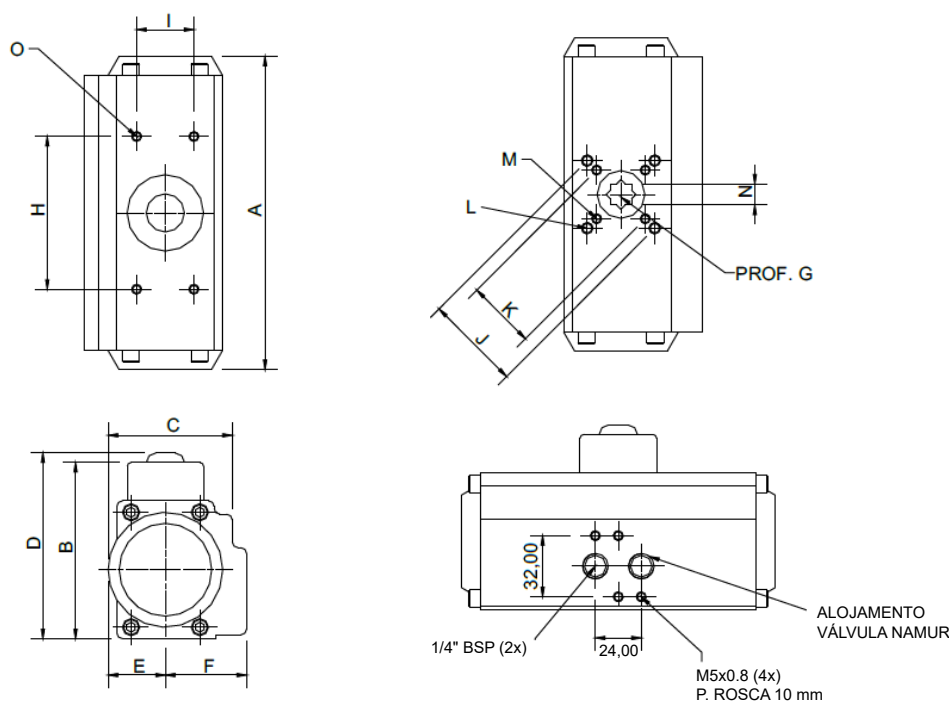
Pressão	Máxima de 10,5 kgf/cm <sup>2</sup> (150 psi)
Temperatura	-10°C a 80°C
Fluído	Ar comprimido filtrado e lubrificado
Padronização	ISO5211 // DIN3337 // VDE3845
ARS	Simple Ação (retorno por molas)
ARD	Dupla Ação



## MATERIAIS

Corpo	Alumínio
Tampas	Alumínio
Vedações	Borracha Nitrílica (Buna-N)

## DIMENSIONAL



Ø	Dimensional															Torque (Nm)*	
	A	B	C	D	E	F	G	H	I	J	K	L	M	N	O	ARS	ARD
32	110	45	45	65	22,5	23	12	50	25	-	3 6	-	M5x5	9	M5x8	-	11
52	143	72	55	92	30	41	14	80	30	50	36	M6x8	M5x8	11	M5x8	15	17
63	190	88	69	108	35	45	18	80	30	70	50	M8x13	M6x10	14	M5x8	27	30
75	207	99,5	100,5	119,5	38,5	52,5	20,5	80	30	70	50	M8x10	M6x8	14	M5x8	42	46
83	213	109	88	129	46	52,5	21	80	30	70	50	M8x13	M6x10	17	M5x8	56	62
92	258	117	98,5	137	50	61	21	80	30	70	50	M8x12	M6x10	17	M5x8	90	100
105	267	133	109	153	57	64	26	80	30	102	70	M10x13	M8x10	22	M5x8	124	137
125	340	155	120,5	175	67,5	70	27,5	80	30	102	70	M10x16	M8x13	22	M5x8	207	231
140	414	171,5	132	191,5	75	76	32	80	30	125	102	M12x20	M10x15	27	M5x8	314	350

\* Torque a uma pressão de 6 kgf/cm<sup>2</sup> de ar comprimido.

\* O torque das molas varia de acordo com a quantidade das mesmas (padrão 5 molas).