

Bel Air[®]
PNEUMÁTICA & HIDRÁULICA

[CATÁLOGO]



VÁLVULA ESFERA TRIPARTIDA

VÁLVULA ESFERA TRIPARTIDA - AÇO CARBONO

CARACTERÍSTICAS TÉCNICAS

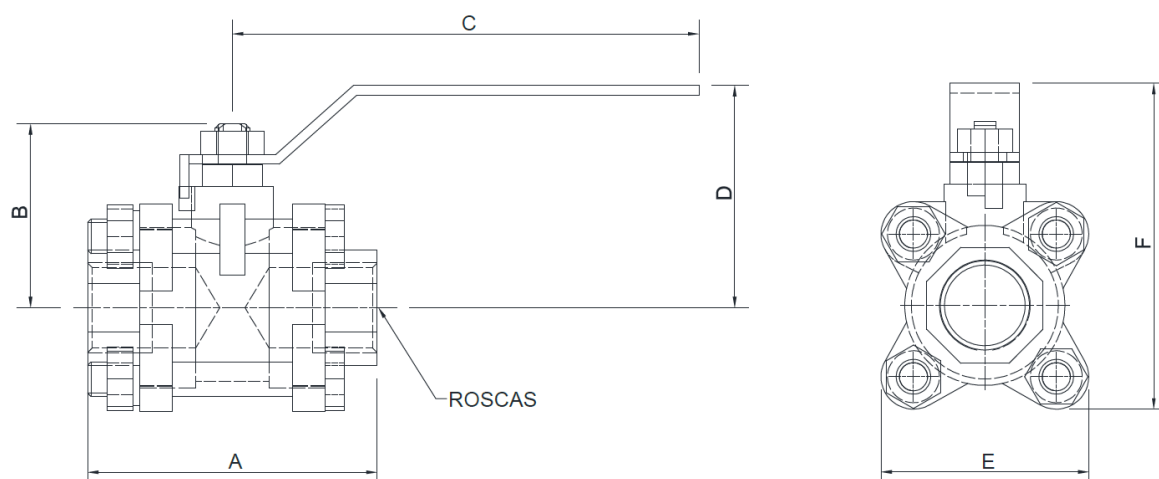
Pressão	Máxima de 70 kgf/cm ² (1.000 psi)
Temperatura	-10°C a 80°C
Fluído	Líquidos, gases e vapores
Classe	1000 WOG
Roscas	1/4" // 3/8" // 1/2" // 3/4" // 1" // 1.1/4" 1.1/2" // 2" // 2.1/2" // 3" // 4" BSP



MATERIAIS

Corpo	Aço Carbono
Tampas	Aço Carbono
Vedações	Teflon - PTFE

DIMENSÕES



Rosca	Referência	A	B	C	D	E	F	Passagem
1/4"	VEFTC14	66	37	98	51	41	71	11
3/8"	VEFTC38	63	37	96	51	41	71	11
1/2"	VEFTC12	69	40	108	51	49	75	14
3/4"	VEFTC34	83	52	115	62	56	90	20
1"	VEFTC1	89	60	115	64	60	95	25
1.1/4"	VEFTC114	100	65	135	82	73	120	32
1.1/2"	VEFTC112	111	76	160	92	80	135	40
2"	VEFTC2	131	82	195	102	92	145	50
2.1/2"	VEFTC212	184	110	211	124	121	184	60
3" *	VEFTC3	170	127	267	154	177	244	76
4" *	VEFTC4	244	145	303	154	230	250	90

* Estrutura com 5 tirantes.