

Bel Air[®]
PNEUMÁTICA & HIDRÁULICA

[CATÁLOGO]

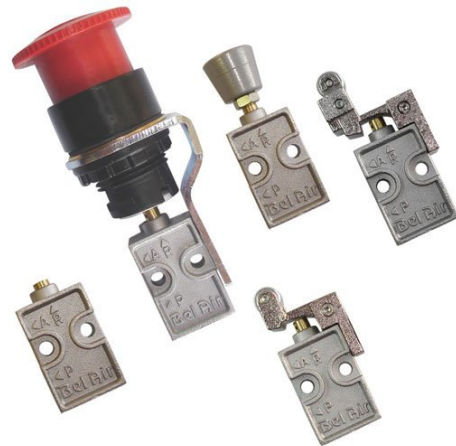
VÁLVULAS SÉRIE 9.000



MICRO VÁLVULAS - SÉRIE 9000 - M5

CARACTERÍSTICAS TÉCNICAS

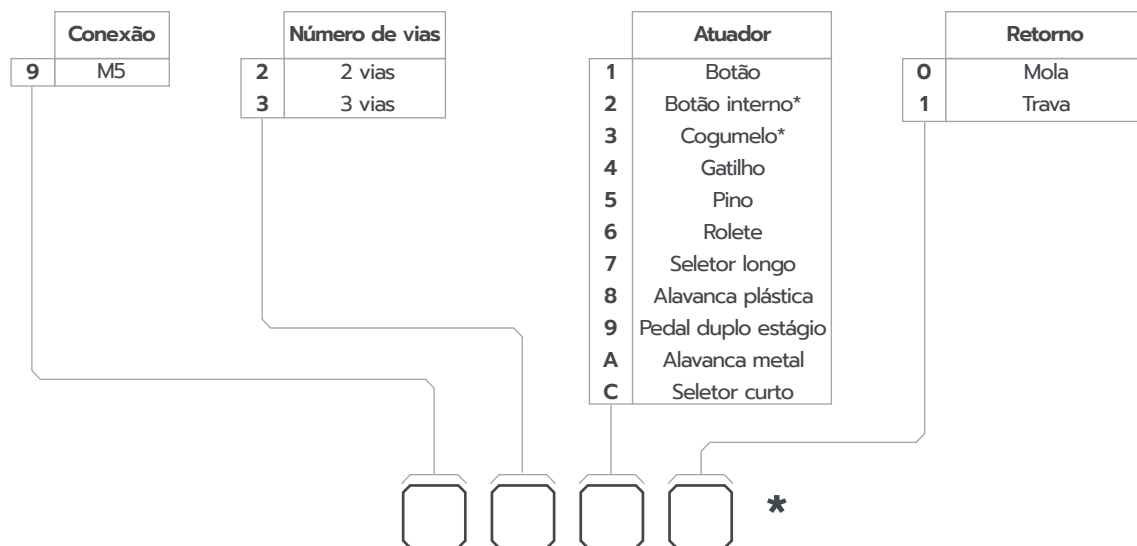
Pressão	Máxima de 10,5 kgf/cm ² (150 psi)
Temperatura	-10°C a 80°C
Fluído	Ar comprimido filtrado e lubrificado
Construção	Poppet
Vazão	0,12 m ³ /min (obtida a 7 kgf/cm ²)



MATERIAIS

Corpo	Alumínio injetado
Molas	Aço Inox
vedações	Buna-N
Pino	Latão

CODIFICAÇÃO

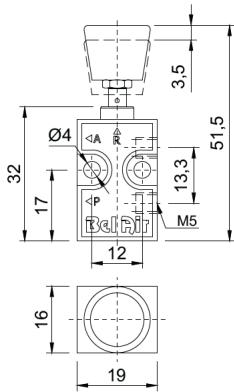


KIT DE REPARO

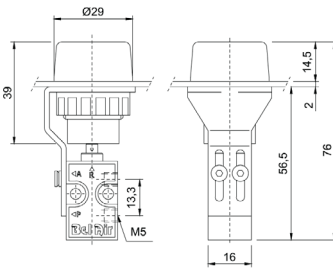


DIMENSIONAL

1. Botão / Mola

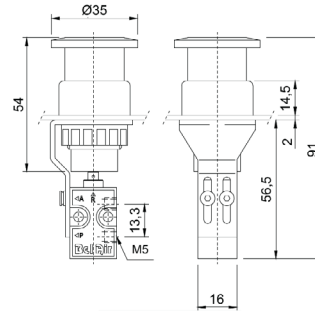


2. Botão Interno / Mola



Disponível nas cores vermelha, verde e preta.

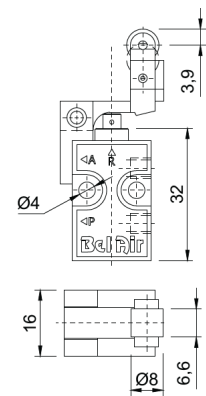
3. Botão Cogumelo



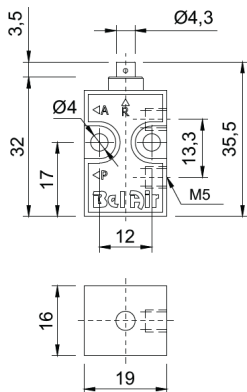
Obs: Modelo **retorno mola** disponível nas cores vermelha, verde e preta.

Modelo **retorno trava** disponível somente em vermelho. É necessário girar o botão para o destravamento do mesmo.

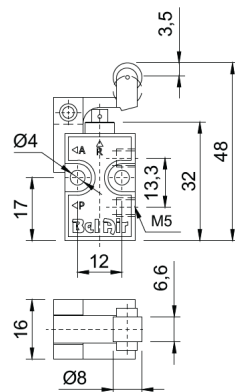
4. Gatilho / Mola



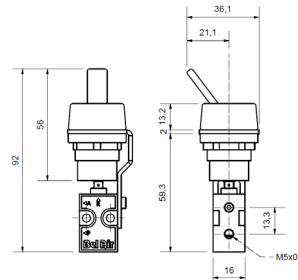
5. Pino / Mola



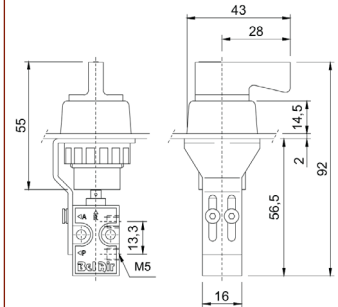
6. Rolete / Mola



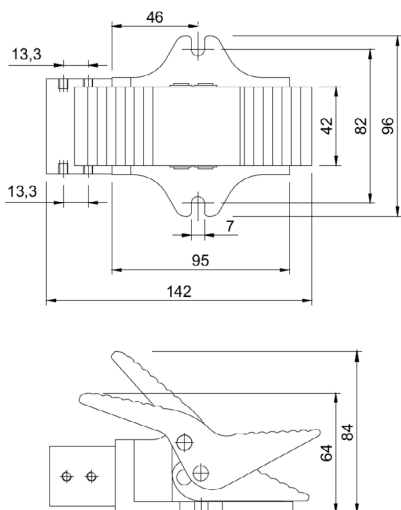
7. Alavanca plástica / Trava



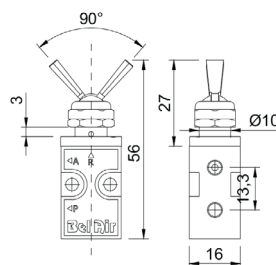
8. Seletor Longo / Trava



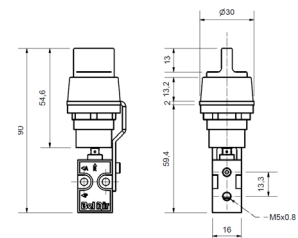
9. Pedal Dois Estágios



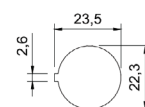
A. Alavanca Metálica / Trava



C. Seletor Curto / Trava



Furação para painel



Considerar medida para os modelos: botão interno, botão cogumelo, alavanca plástica, seletor longo e seletor curto.