

{CATÁLOGO}

VÁLVULAS SÉRIE 7.000



VÁLVULAS DIRECIONAIS - SÉRIE 7000 - 1/4"

CARACTERÍSTICAS TÉCNICAS

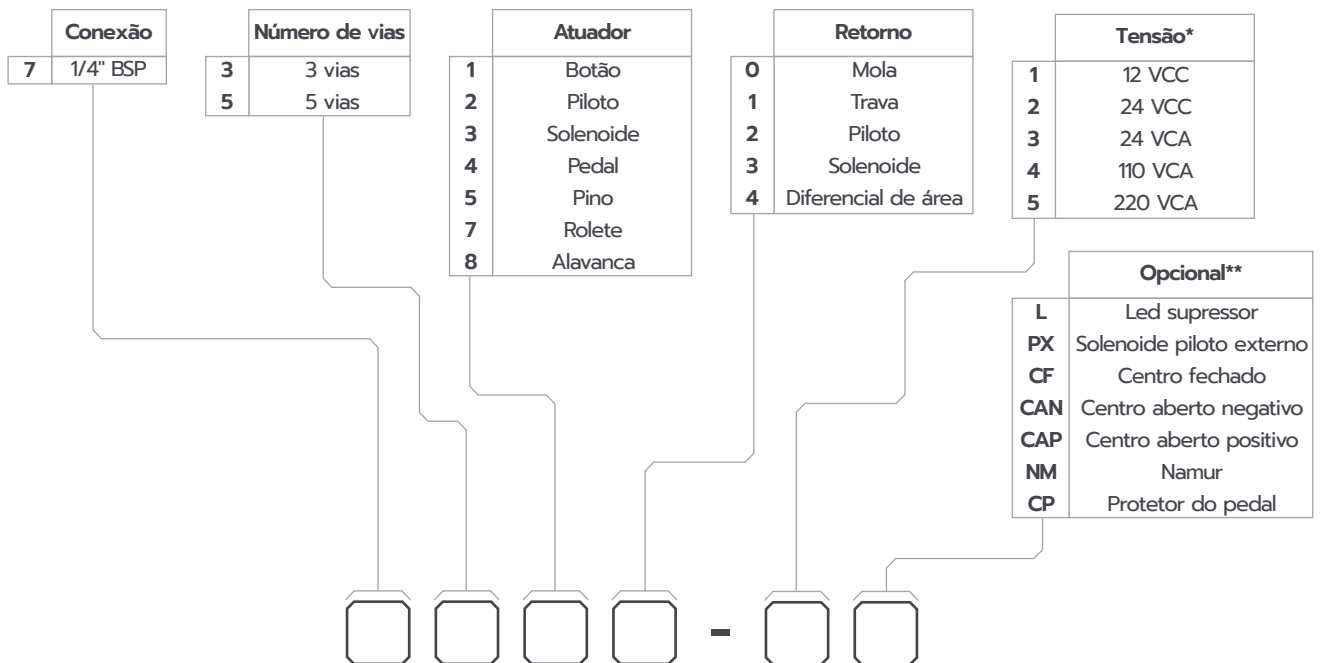
Pressão	Máxima de 10,5 kgf/cm ² (150 psi)
Temperatura	-10°C a 80°C
Fluído	Ar comprimido filtrado e lubrificado
Construção	Tipo <i>Spool</i>
Vazão	1,56 m ³ /min (obtida a 7 kgf/cm ²)

MATERIAIS

Corpo	Alumínio injetado
Carretel	Zamak injetado
Êmbolo	Alumínio com Anodização Dura
Vedações	Buna-N



CODIFICAÇÃO

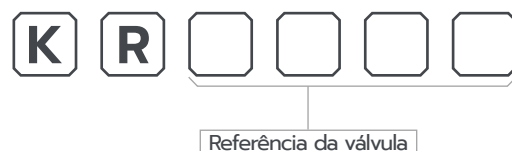


* Utilizar referência de tensão somente quando atuador for solenoide.

** As válvulas centro fechado (CF), centro aberto negativo (CAN) e centro aberto positivo (CAP) são 3 posições.

Obs.: A válvula alavanca "7580-CF" é autocentrante (3 posições).

KIT DE REPARO



SÉRIE 7000 - 1/4" - FREELUB

CARACTERÍSTICAS TÉCNICAS

Pressão	Máxima de 10,5 kgf/cm ² (150 psi)
Temperatura	-10°C a 80°C
Fluído	Ar comprimido filtrado
Vazão	1,64 m ³ /min (obtida a 7 kgf/cm ²)
Vias/posições	5 vias / 2 posições

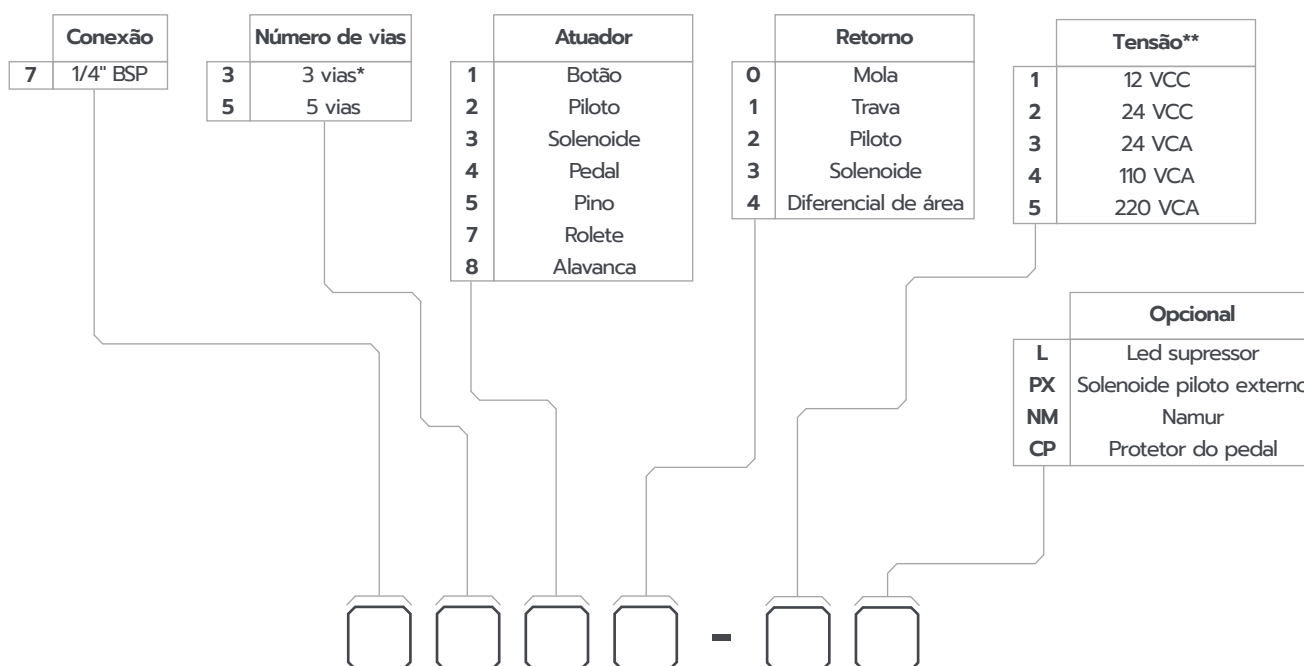


MATERIAIS

Corpo	Alumínio injetado
Carretel	Zamak injetado
Êmbolo	Alumínio com Anodização Dura
Vedações	Poliuretano - PU

As válvulas da linha Freelub oferecem a possibilidade de trabalho sem lubrificação devido a tecnologia das vedações. Importante observar que, uma vez que entrarem em contato com óleo, a característica da vedação é alterada e a lubrificação se torna necessária.

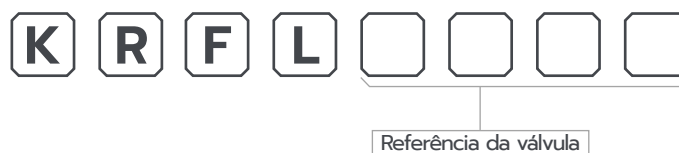
CODIFICAÇÃO



* Válvula de três vias, para linha Freelub, é fornecida no mesmo corpo 5 vias porém com 2 tampões.

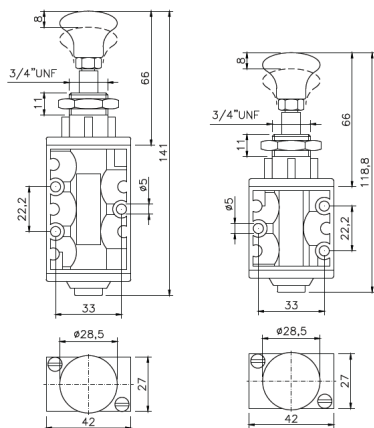
** Utilizar referência de tensão somente quando atuador for solenóide.

KIT DE REPARO

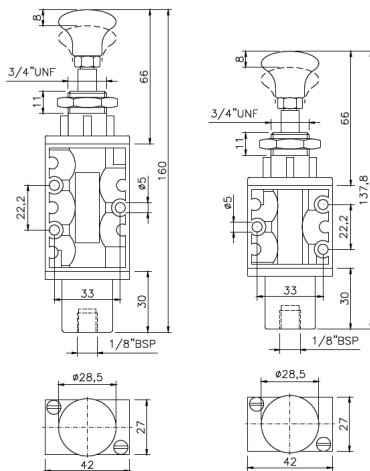


DIMENSIONAL

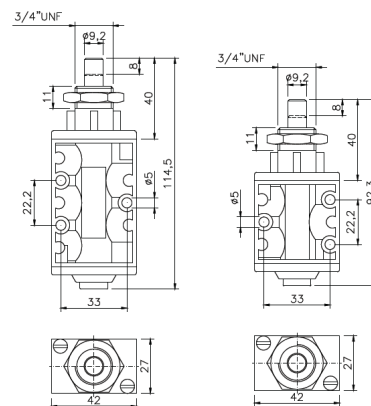
Botão Trava/Mola 5 e 3 vias



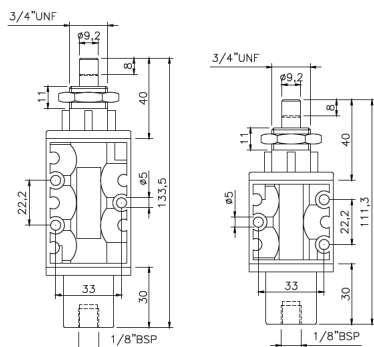
Botão Piloto 5 e 3 vias



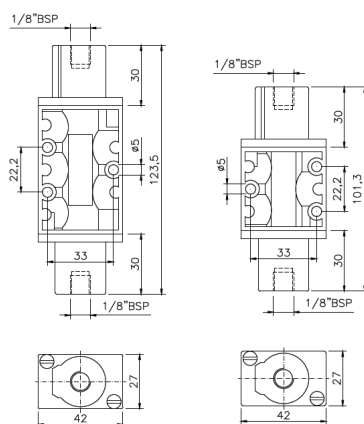
Pino Mola 5 e 3 vias



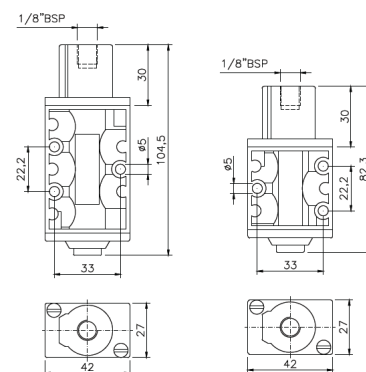
Pino Piloto 5 e 3 vias



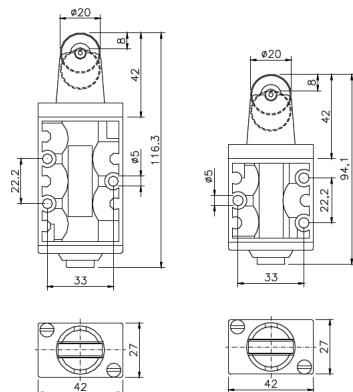
Duplo Piloto 5 e 3 vias



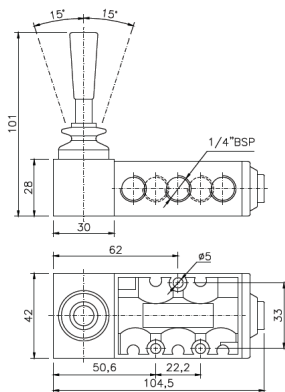
Piloto Mola 5 e 3 vias



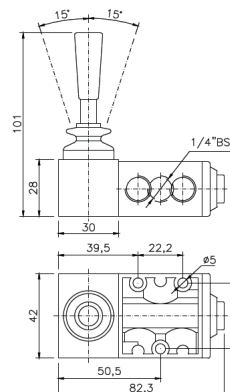
Rolete Mola 5 e 3 vias



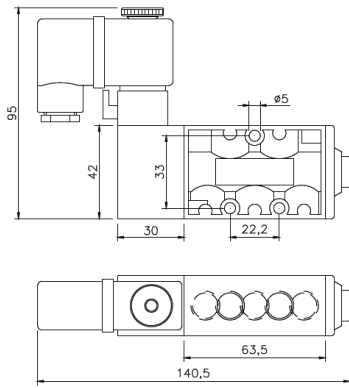
Alavanca Trava/Mola 5 vias



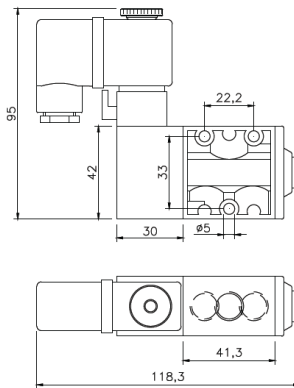
Alavanca Trava/ Mola 3 vias



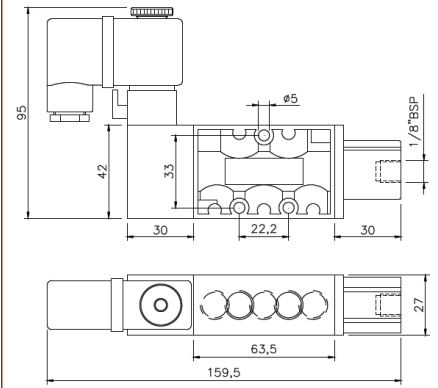
Solenóide Mola 5 vias



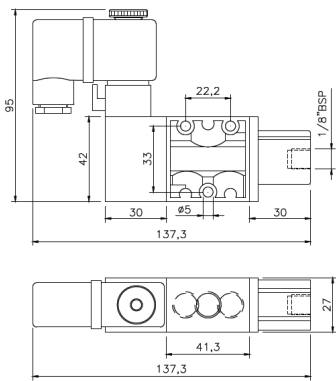
Solenóide Mola 3 vias



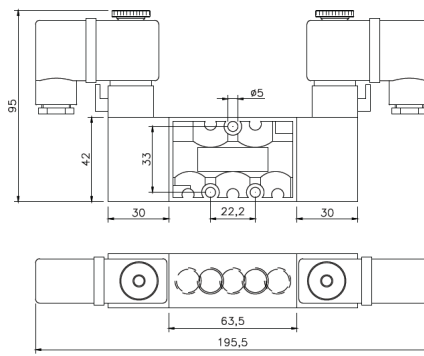
Solenóide Piloto 5 vias



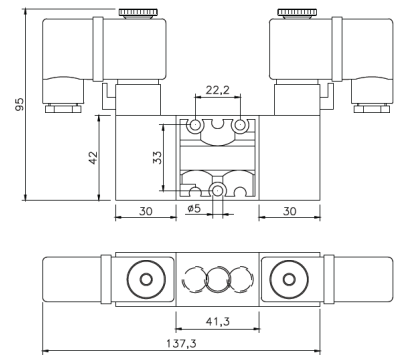
Solenóide Piloto 3 vias



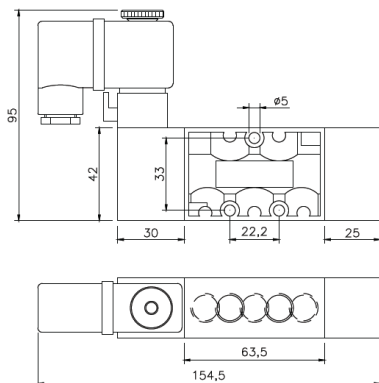
Duplo Solenóide 5 vias



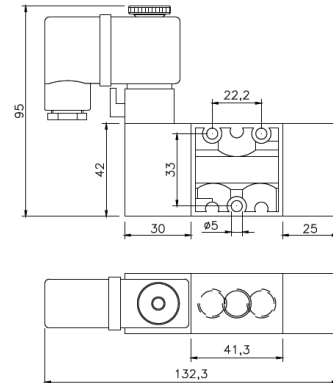
Duplo Solenóide 3 vias



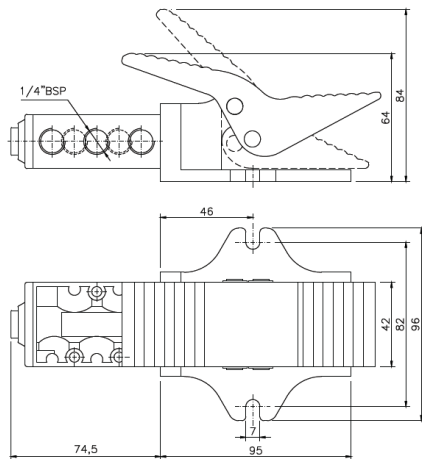
Solenóide Diferencial 5 vias



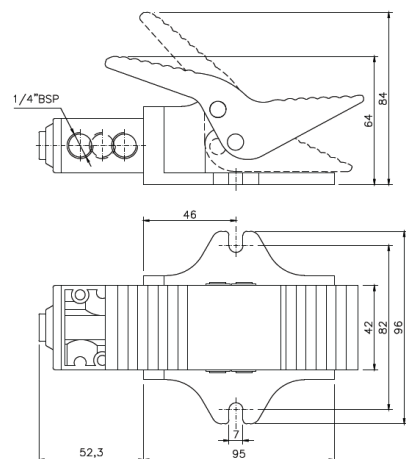
Solenóide Diferencial 3 vias



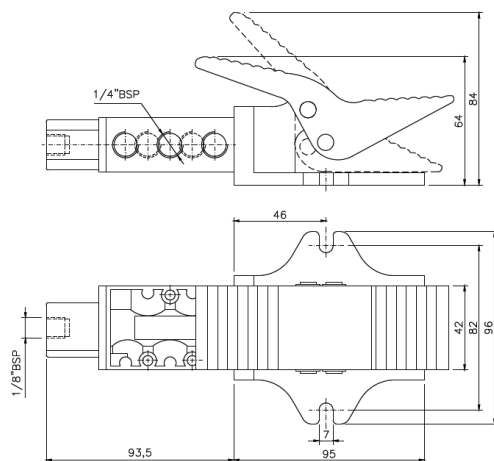
Pedal Mola 5 vias



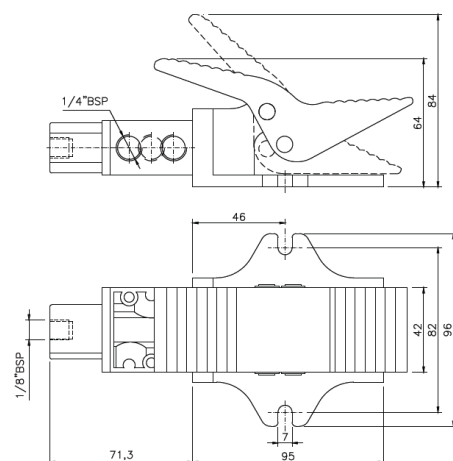
Pedal Mola 3 vias



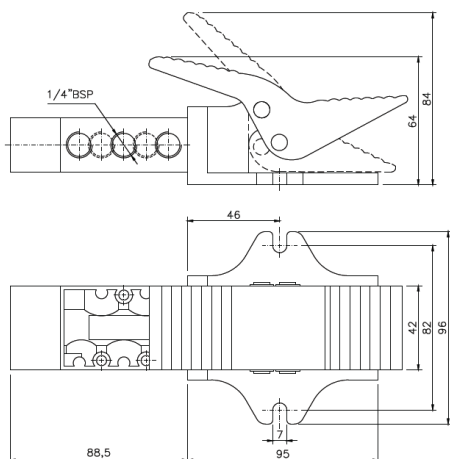
Pedal Piloto 5 vias



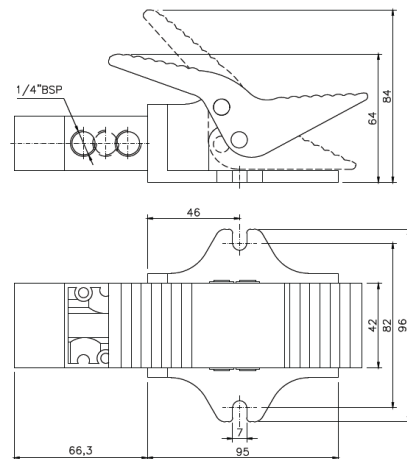
Pedal Piloto 3 vias



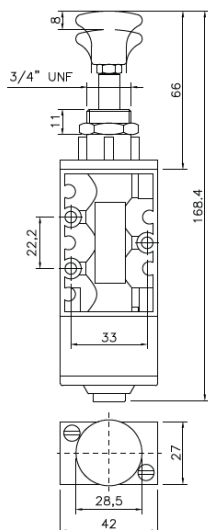
Pedal Diferencial 5 vias



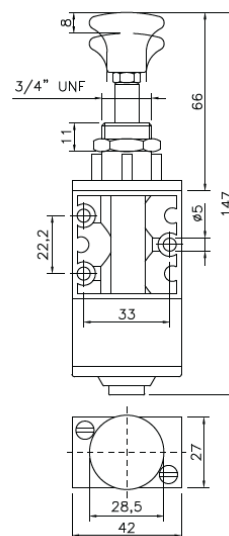
Pedal Diferencial 3 vias



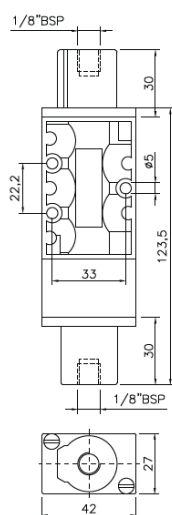
Botão Mola 5 Vias - 3 posições



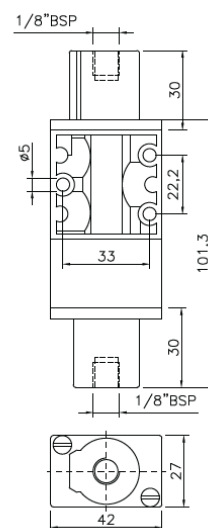
Botão Mola 3 Vias - 3 posições



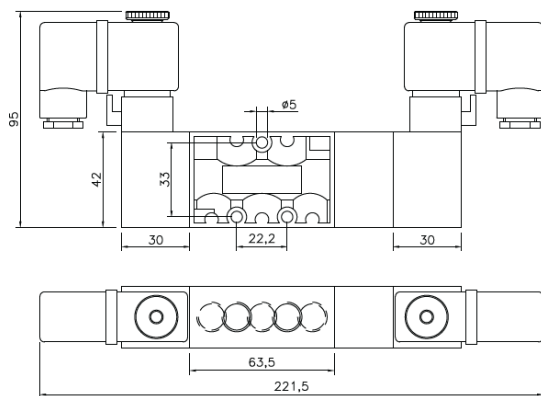
Duplo Piloto 5 Vias - 3 posições



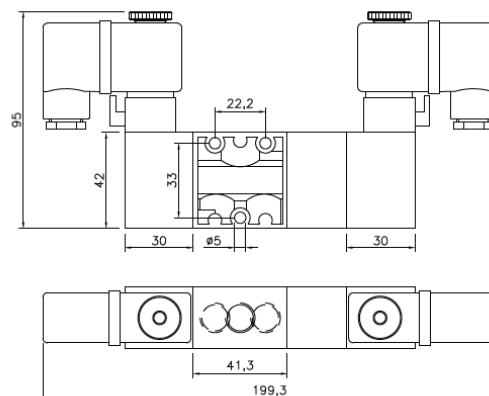
Duplo Piloto 3 Vias - 3 posições



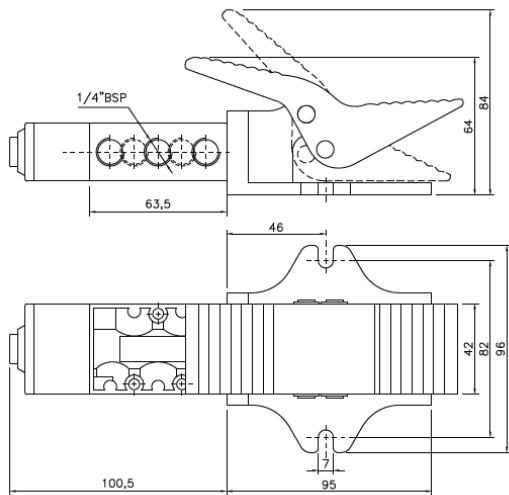
Duplo Solenoide 5 Vias - 3 posições



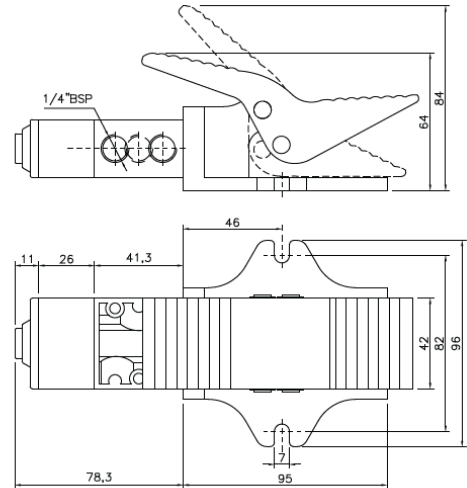
Duplo Solenoide 3 Vias - 3 posições



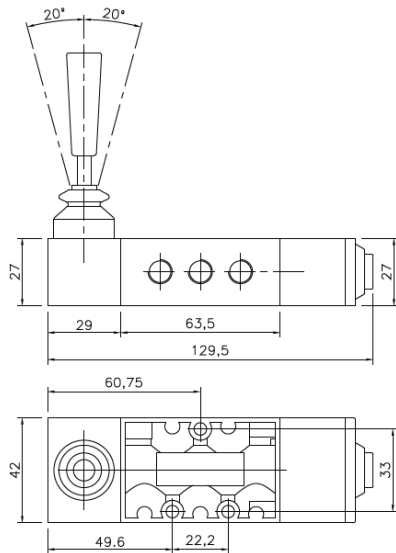
Pedal Mola 5 Vias - 3 posições



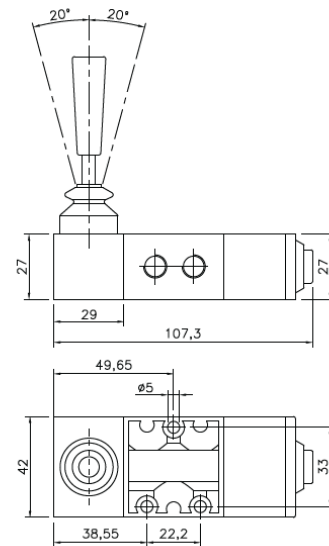
Pedal Mola 3 Vias - 3 posições



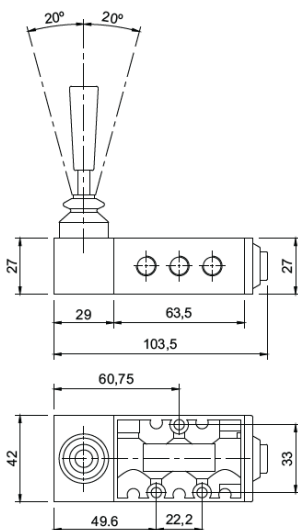
Alavanca Mola 5 Vias - 3 posições



Alavanca Mola 3 Vias - 3 posições



Alavanca Trava 5 Vias - 3 posições



Alavanca Trava 3 Vias - 3 posições

