

Bel Air[®]
PNEUMÁTICA & HIDRÁULICA

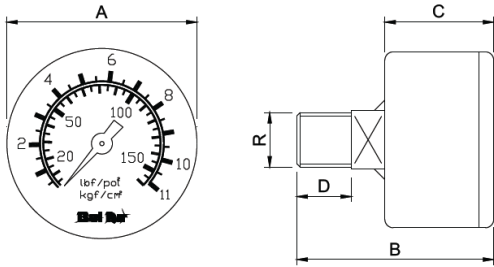
{ CATÁLOGO }



MANÔMETROS

MANÔMETROS

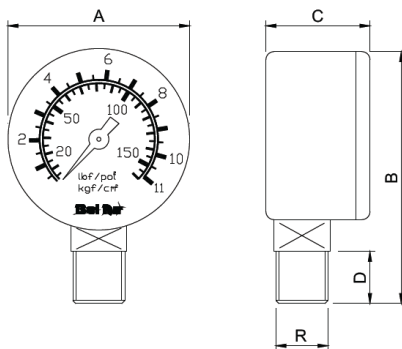
MANÔMETRO HORIZONTAL



Referência	Rosca	A	B	C	D	Pressão
MN1000	1/8" BSP	40	41	26	12	0 a 11 kgf/cm ² (160 psi)
MN2000	1/4" BSP	40	45	26	15	0 a 11 kgf/cm ² (160 psi)
MN2002	1/4" BSP	53	46	27	14	0 a 11 kgf/cm ² (160 psi)
MN3000	1/4" BSP	53	48	27	14	0 a 21 kgf/cm ² (300 psi)

Obs.: Outras faixas de pressão sob consulta.

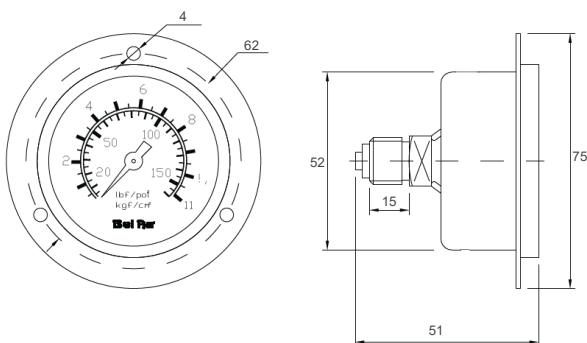
MANÔMETRO VERTICAL



Referência	Rosca (R)	A	B	C	D	Pressão
MV1000	1/8" BSP	40	59	24	11	0 a 11 kgf/cm ² (160 psi)
MV2000	1/4" BSP	45	64	25	15	0 a 11 kgf/cm ² (160 psi)
MV3000	1/4" BSP	53	74	27	15	0 a 21 kgf/cm ² (300 psi)

Obs.: Outras faixas de pressão sob consulta.

MANÔMETRO PARA PAINEL



Referência	Rosca	Pressão
MPI2000	1/4" BSP	0 a 11 kgf/cm ² (160 psi)