

Bel Air[®]
PNEUMÁTICA & HIDRÁULICA

[CATÁLOGO]

FUSOS DE ESFERA



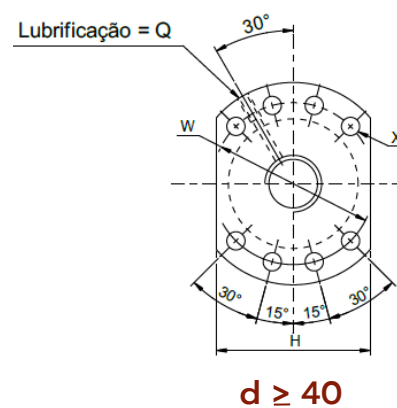
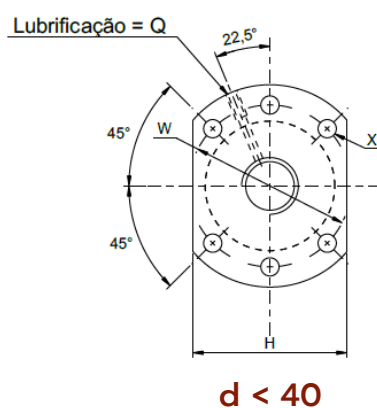
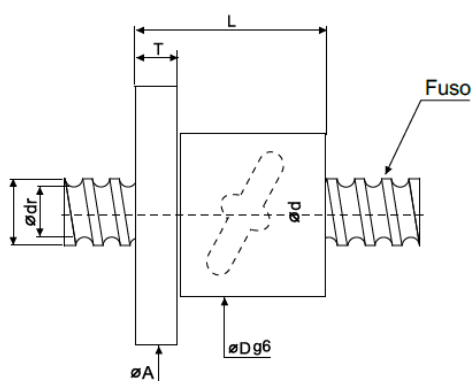
FUSOS DE ESFERA

DESCRIÇÃO

Os Fusos de Esferas são dispositivos mecânicos de deslocamento linear e podem ser utilizados em diversas aplicações da indústria. Oferecem movimentos suaves e precisos, baixo torque, alta rigidez com ausência de folgas, movimentos silenciosos e longa durabilidade.



DIMENSIONAL



Modelo da Porca	Ø Fuso d	Passo i	Ø Esfera	Volts Efet	Capacidade		Dimensões da Porca							Fuso		
					Din	Est	D	L	A	T	W	X	H	Q	dcr	Modelo
SFU1605	16	5	3,175	3	570	1.030	28	42	48	10	38	5,5	40	M6x1P	13,42	SCR1605
SFU2005	20	5	3,175	4	830	1.890	36	42	58	10	47	6,5	44	M6x1P	17,42	SCR2005
SFU2010	20	10	3,175	4	1.320	3.020	36	42	58	10	47	6,5	44	M6x1P	17,42	SCR2010
SFU2505	25	5	3,175	4	940	2.420	40	42	62	10	51	6,5	48	M6x1P	22,42	SCR2505
SFU2510	25	10	4,762	4	1.560	3.550	40	85	62	15	51	6,5	48	M6x1P	19,70	SCR2510
SFU3205	32	5	3,175	4	1.050	3.390	50	55	80	12	65	9	62	M6x1P	29,42	SCR3205
SFU3210	32	10	6,35	4	2.510	5.880	50	74	80	13	65	9	62	M6x1P	26,90	SCR3210
SFU4005	40	5	3,175	4	1.180	4.390	63	55	93	15	78	9	70	M8x1P	37,42	SCR4005
SFU4010	40	10	6,35	4	2.430	7.860	63	72	93	15	78	9	70	M8x1P	34,90	SCR4010
SFU5005	50	5	6,35	4	2.770	10.290	75	55	110	15	93	11	85	M8x1P	44,80	SCR5010
SFU5010	50	10	6,35	6	3.920	15.440	75	95	110	16	93	11	85	M8x1P	44,80	SCR5010
SFU6310	63	10	6,35	10	5.620	21.300	90	98	125	18	108	11	95	M6x1P	-	SCR6310