

## CARACTERÍSTICAS TÉCNICAS

**Pressão** Máxima de 10,5 Kgf/cm<sup>2</sup> (150 psi)

**Temperatura** 5°C a 60°C

**Capacidade do copo** Mini = 25 ml  
Médio = 90 ml

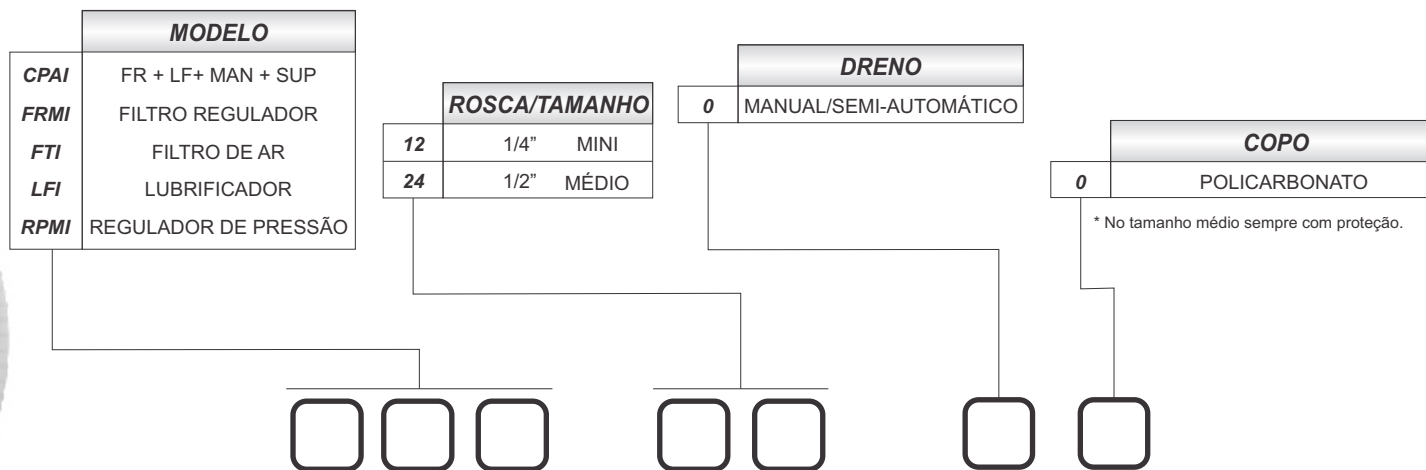
## MATERIAIS

**Corpo** Alumínio Injetado

**Vedações** Buna-N



## ESPECIFICAÇÕES



## DESCRIÇÃO

### FILTRO / REGULADOR

União em um só corpo, regulador de pressão e filtro de ar, visando economia de espaço nas montagens de conjuntos. Suas características acompanham as do filtro e do regulador em separado.

### LUBRIFICADOR

Utilizado na pulverização de óleo no ar comprimido, para proteção das peças móveis dos conjuntos pneumáticos, possui regulagem de teor de óleo na cúpula visora, permitindo a visualização de gotejamento em 360°. Copo de fácil acesso para limpeza, manutenção e recarga de óleo que também pode ser efetuado por válvula externa (somente no médio), em caso de abastecimento sem parada do equipamento. (Óleo ISO VG22)

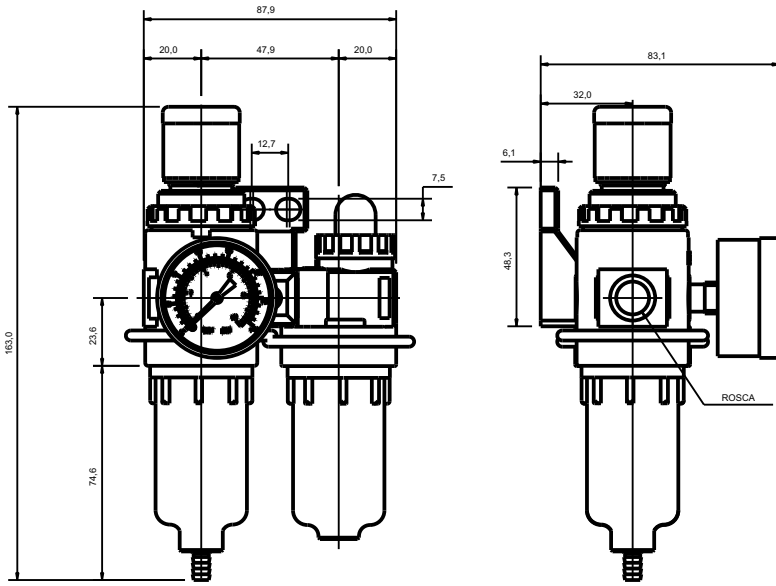
### FILTRO DE AR

Utilizado para proteção dos componentes de trabalho pneumático (válvulas e cilindros), retira do ar partículas sólidas de água condensada na tubulação. A fixação do copo de fácil acesso permite desmontagem rápida na limpeza e manutenção. Elemento filtrante produzido em BRONZE MICROPOROSO, pode ser facilmente retirado, sem auxílio de ferramentas. O número de limpezas possíveis é praticamente infinito. Sistema operacional de drenagem do condensado semi automático (Porosidade do elemento = 40 microns).

### REGULADOR DE PRESSÃO

Utilizado para reduzir a pressão do ar comprimido ao nível ideal, mantendo-o estável durante o processo, possui regulagem suave e rápida, através de botão com trava de segurança contra desregulagens causadas por vibrações.

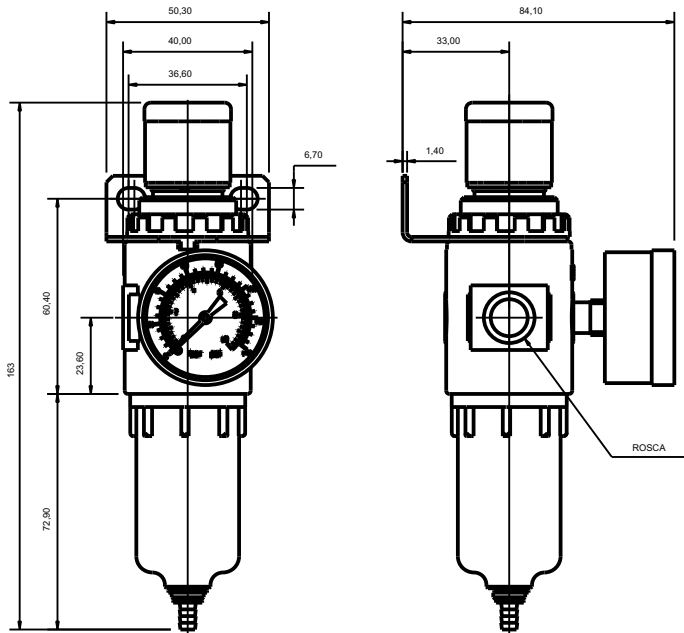
## DADOS DIMENSIONAIS



**Conjunto Preparação de Ar Mini  
CPAI Rosca 1/4" BSP**



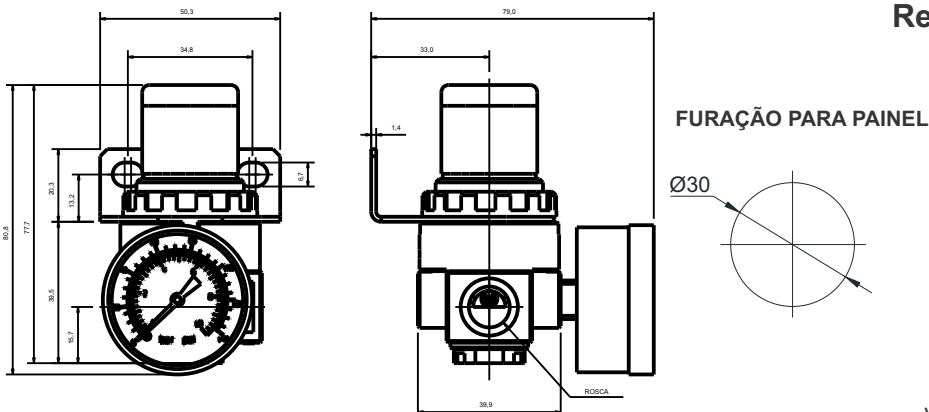
Vazão a 7 kgf/cm<sup>2</sup> : 980 l/min.



**Filtro Regulador Mini  
FRI Rosca 1/4" BSP**



Vazão a 7 kgf/cm<sup>2</sup> : 980 l/min.



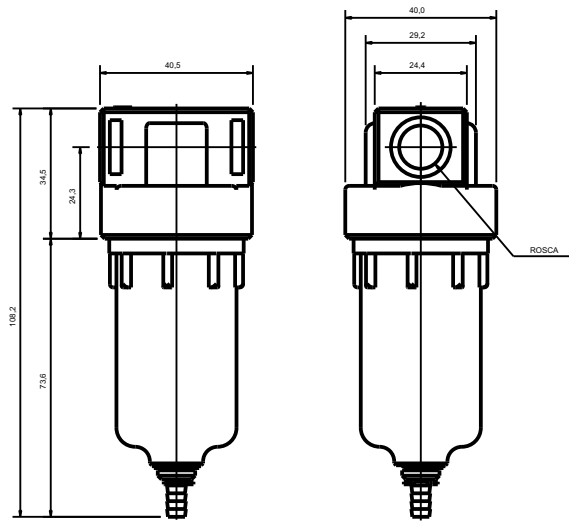
**Regulador de Pressão Mini  
RPI Rosca 1/4" BSP**



Vazão a 7 kgf/cm<sup>2</sup> : 980 l/min

Prep. de Ar

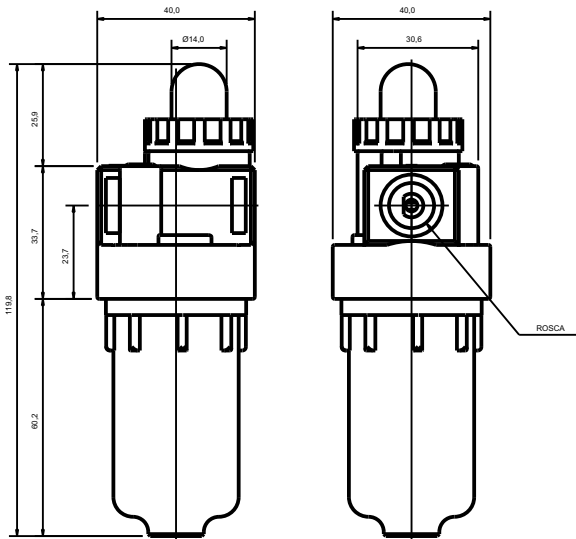
## DADOS DIMENSIONAIS



**Filtro de Ar Mini**  
FTI Rosca 1/4" BSP



Vazão a 7 kgf/cm<sup>2</sup> : 980l/min



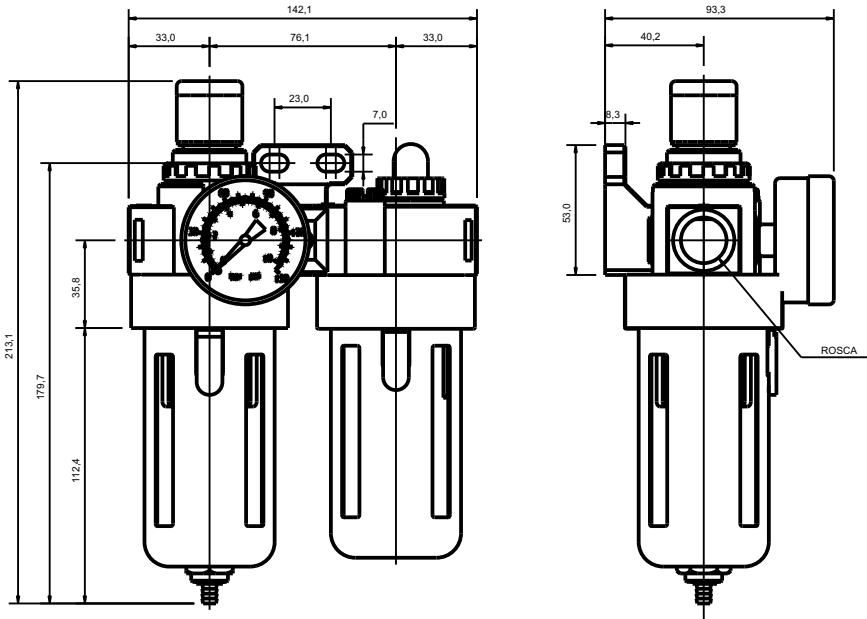
**Lubrificador Mini**



Vazão a 7 kgf/cm<sup>2</sup> : 980 l/min

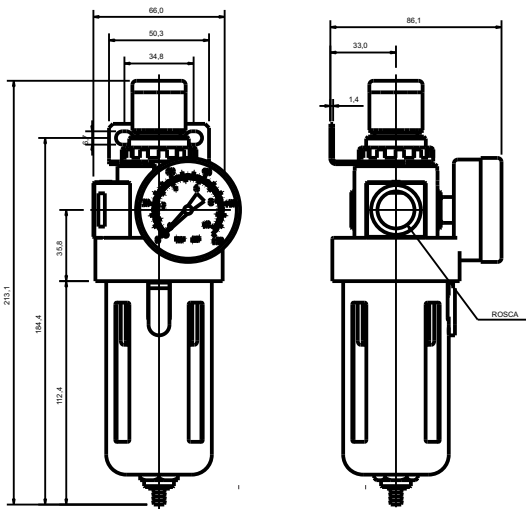
## DADOS DIMENSIONAIS

### Conjunto Preparação de Ar Médio CPAI Rosca 1/2" BSP



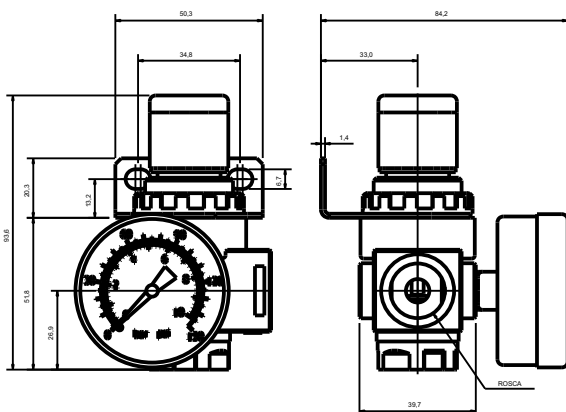
Vazão a 7 kgf/cm<sup>2</sup>: 2800 l/min

### Filtro Regulador Médio FRMI Rosca 1/2" BSP

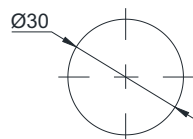


Vazão a 7 kgf/cm<sup>2</sup>: 2800 l/min

### Regulador Médio RPMI Rosca 1/2" BSP

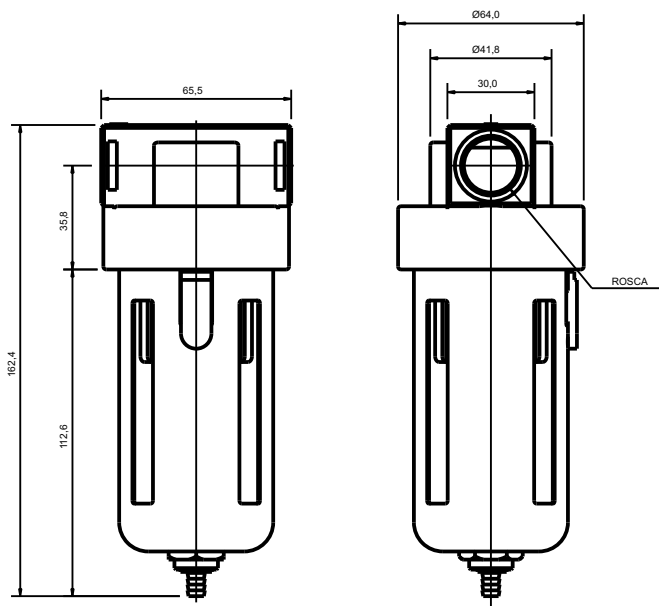


FURAÇÃO PARA PAINEL



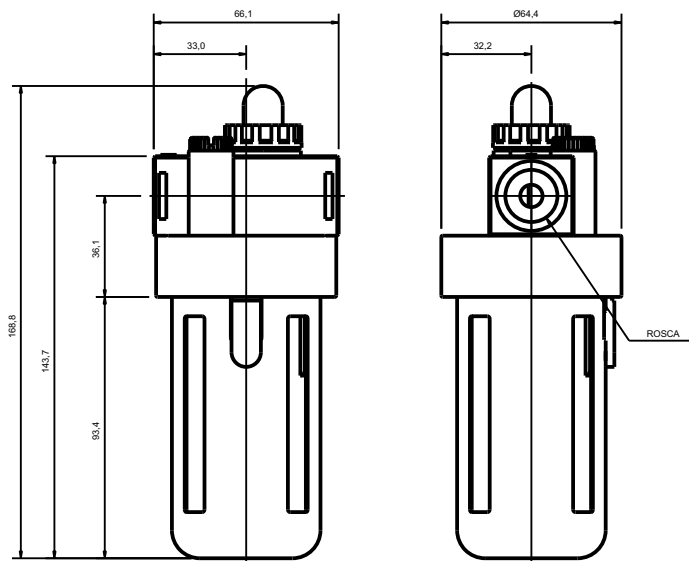
Vazão a 7 kgf/cm<sup>2</sup>: 2800 l/min

## DADOS DIMENSIONAIS



Vazão a 7 kgf/cm<sup>2</sup>: 2800 l/min

**Filtro de Ar**  
**FTI Rosca 1/2" BSP**



Vazão a 7 kgf/cm<sup>2</sup>: 2800 l/min

**Lubrificador**  
**LFI Rosca 1/2" BSP**

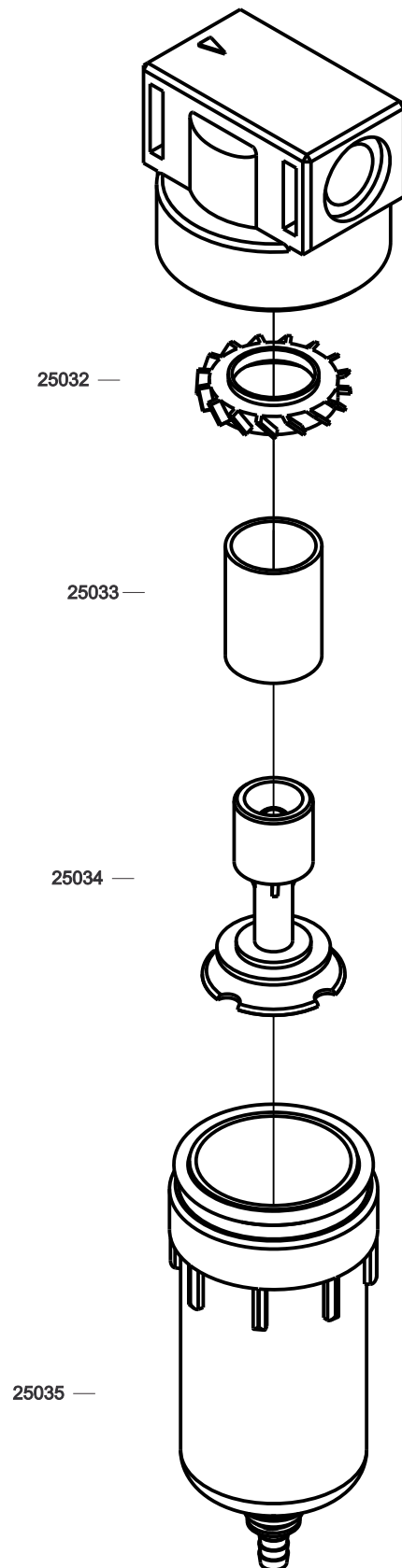


# FT - Filtro de AR IMP

FTI1200

CÓDIGO	DESCRIÇÃO
--------	-----------

25032	Difusor
25033	Elemento filtrante
25034	Defletor
25035	Copo FT



## MONTAGEM E USO

**FILTRO DE AR "FT"** - Não possui qualquer tipo de regulagem. Fornecido normalmente com elemento filtrante de bronze microporoso com capacidade de filtragem de 40 microns. Todos os modelos vem equipado com dreno semi automático que purga sempre que a pressão baixar de 1kg/cm<sup>2</sup>.

A rosca utilizada na fabricação **Bel Air** é padrão BSP.

**USE SEMPRE FITA TEFLON PARA A MELHOR VEDAÇÃO DO SISTEMA.**

**FT - Filtro de Ar IMP**

### **IMPORTANTE:**

*Trata-se de um elemento filtrante removível de fácil limpeza, fácil colocação e baixo custo de reposição.*

**Bel Air**<sup>®</sup>  
PNEUMÁTICA & HIDRÁULICA