

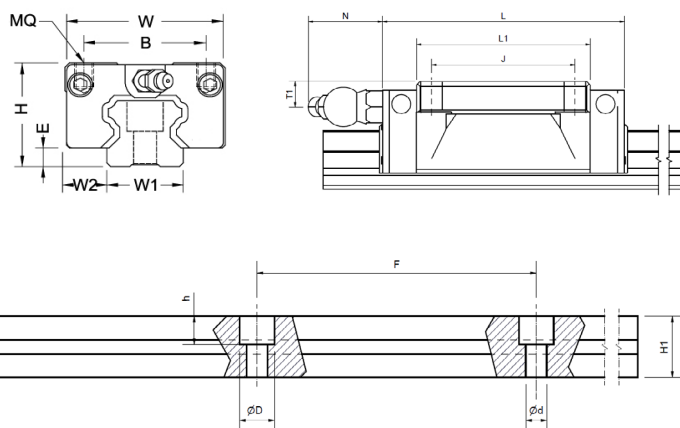
Bel Air[®]
PNEUMÁTICA & HIDRÁULICA

[CATÁLOGO]

GUIAS LINEARES



GUIA LINEAR E PATINS SEM ABA



DADOS DIMENSIONAIS

MONTAGEM

Referência	GLS15	GLS20	GLS25	GLS30	GLS35	GLS45
H	24	28	33	42	48	60
W	34	42	48	60	70	86
W2	9,5	11	12,5	16	18	20,5
E	4,6	5	7	9	9,5	14

BLOCO (PATINS)

Referência	GLSP15	GLSP20	GLSP25	GLSP30	GLSP35	GLSP45
L	66	77,8	88	109	109	138,2
B	26	32	35	40	50	60
J	26	32	35	40	50	60
MQ	M4x5,6	M5x6,4	M6x8	M8x11,5	M8x11,2	M10x13
L1	40	48,8	57	72	80	105
Graxeira	Ø3	M6x1	M6x1	M6x1	M6x1	M8x1
T1	4,3	5	4,8	7	8	8,5
N	5	15,6	15,6	15,6	15,6	16

RÉGUA

(Especificar o comprimento)

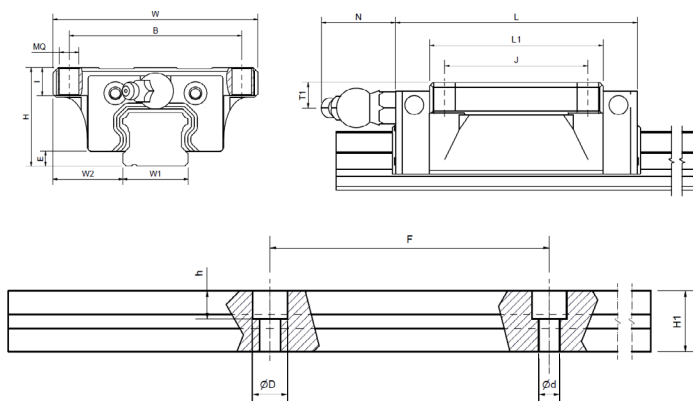
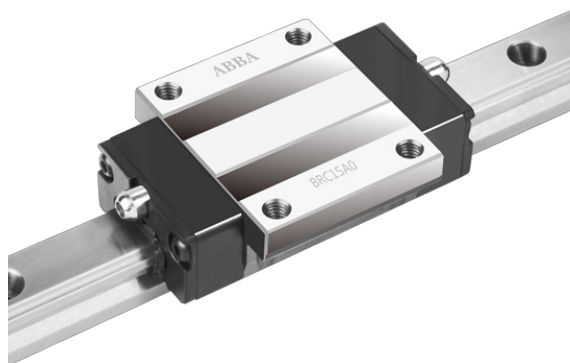
Referência	GLER15	GLER20	GLER25	GLER30	GLER35	GLER45
W1	15	20	23	28	34	45
H1	14	18	22	26	29	38
F	60	60	60	80	80	105
d	4,5	6	7	9	9	14
D	7,5	9,5	11	14	14	20
h	5,8	9	9,5	12,5	12,5	17,5

Referência	GLER15	GLER20	GLER25	GLER30	GLER35	GLER45
CARGAS (kgf)						
Axial	951	1.463	2.052	3.032	4.321	5.911
Radial	2.001	3.110	4.188	5.565	8.272	11.105

PESO DO BLOCO (PATINS)

-	0,21	0,4	0,57	1,1	1,6	2,7
PESO DA RÉGUA (kg/m)						
-	1,4	2,6	3,6	5,2	7,2	12,3

GUIA LINEAR E PATINS COM ABA



DADOS DIMENSIONAIS

MONTAGEM

Referência	GLEP12	GLEP15	GLEP20	GLEP25	GLEP30	GLEP35	GLEP45
H	13	24	30	36	42	48	60
W	27	47	63	70	90	100	120
W2	7,5	16	21,5	23,5	31	33	37,5
E	2	4,6	5	7	9	9,5	14

BLOCO (PATINS)

Referência	GLEP12	GLEP15	GLEP20	GLEP25	GLEP30	GLEP35	GLEP45
L	34	66	77,8	88	109	109	138,2
B	20	38	53	57	72	82	100
J	15	30	40	45	52	62	80
MQ	M3	M5	M6	M8	M10	M10	M12
I	3,2	8	9	12	12	13	15
L1	20,5	40	48,8	57	72	80	105
Graxeira	Ø2	Ø3	M6x1,0	M6x1,0	M6x1,0	M6x1,0	M8x1,25
T1	3	4,3	7	7,8	7	8	8,5
N	-	5	15,6	15,6	15,6	15,6	16

RÉGUA

(Especificar o comprimento)

Referência	GLEP12	GLEP15	GLEP20	GLEP25	GLEP30	GLEP35	GLEP45
W1	12	15	20	23	28	34	45
H1	7,26	14	18	22	26	29	38
F	25	60	60	60	80	80	105
d	3,46	4,5	6	7	9	9	14
D	6	7,5	9,5	11	14	14	20
h	4,4	5,8	9	9,5	12,5	12,5	17,5

	GLEP12	GLEP15	GLEP20	GLEP25	GLEP30	GLEP35	GLEP45
CARGAS (kgf)							
Axial	335	951	1.463	2.052	3.032	4.321	5.911
Radial	349	2.001	3.110	4.188	5.565	8.272	11.105

PESO DO BLOCO (PATINS)

-	0,029	0,21	0,4	0,57	1,1	1,6	2,7
---	-------	------	-----	------	-----	-----	-----

PESO DA RÉGUA (kg/m)

-	0,63	1,4	2,6	3,6	5,2	7,2	12,3
---	------	-----	-----	-----	-----	-----	------