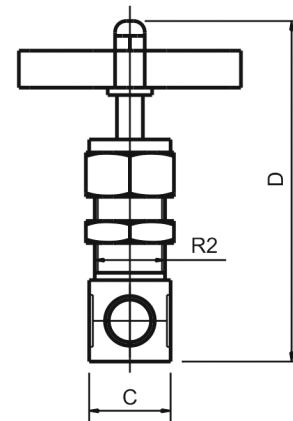
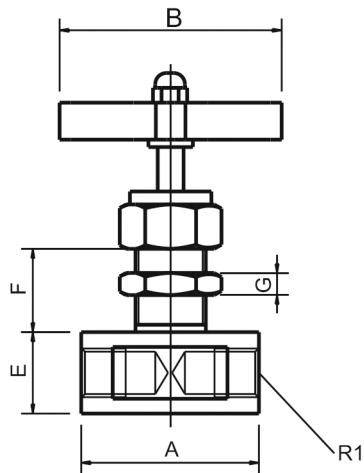
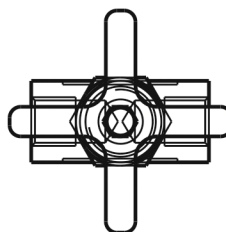


Válvula isoladora de manômetro



ISOLADORA DE MANÔMETRO



Bel Air
PNEUMÁTICA & HIDRÁULICA

Dimensões

REFERÊNCIA	A	B	C	D	E	F	G	R1	R2	VAZÃO l/min
VHIM014	48	62	22	93	22	23	6	1/4"NPT	3/4"UNF	2