

CARACTERÍSTICAS TÉCNICAS

Pressão Máxima de 10,5 Kgf/cm² (150 psi)

Temperatura 5°C a 60°C

Capacidade do copo Mini = 25 ml
Médio = 90 ml

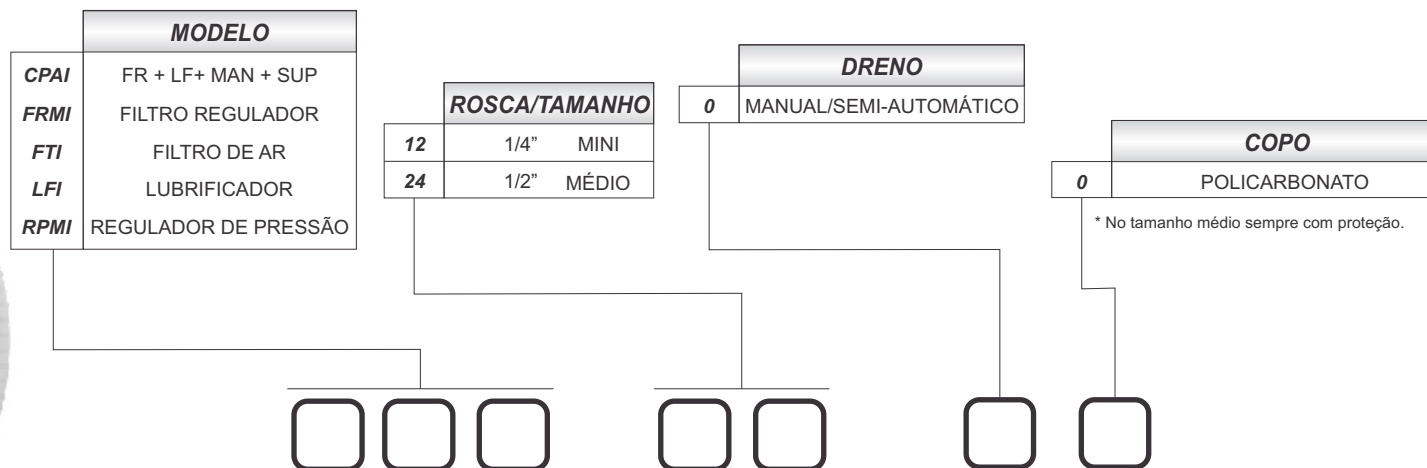
MATERIAIS

Corpo Alumínio Injetado

Vedações Buna-N



ESPECIFICAÇÕES



DESCRIÇÃO

FILTRO / REGULADOR

União em um só corpo, regulador de pressão e filtro de ar, visando economia de espaço nas montagens de conjuntos. Suas características acompanham as do filtro e do regulador em separado.

LUBRIFICADOR

Utilizado na pulverização de óleo no ar comprimido, para proteção das peças móveis dos conjuntos pneumáticos, possui regulagem de teor de óleo na cúpula visora, permitindo a visualização de gotejamento em 360°. Copo de fácil acesso para limpeza, manutenção e recarga de óleo que também pode ser efetuado por válvula externa (somente no médio), em caso de abastecimento sem parada do equipamento. (Óleo ISO VG22)

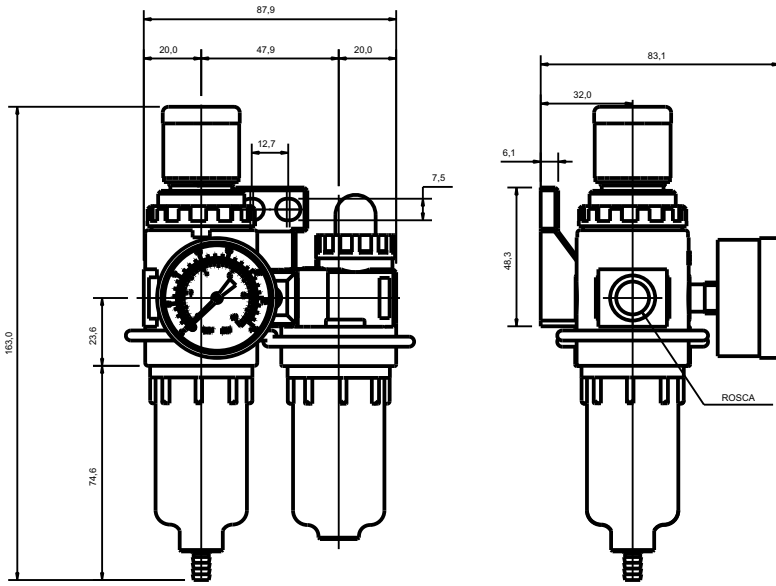
FILTRO DE AR

Utilizado para proteção dos componentes de trabalho pneumático (válvulas e cilindros), retira do ar partículas sólidas de água condensada na tubulação. A fixação do copo de fácil acesso permite desmontagem rápida na limpeza e manutenção. Elemento filtrante produzido em BRONZE MICROPOROSO, pode ser facilmente retirado, sem auxílio de ferramentas. O número de limpezas possíveis é praticamente infinito. Sistema operacional de drenagem do condensado semi automático (Porosidade do elemento = 40 microns).

REGULADOR DE PRESSÃO

Utilizado para reduzir a pressão do ar comprimido ao nível ideal, mantendo-o estável durante o processo, possui regulagem suave e rápida, através de botão com trava de segurança contra desregulagens causadas por vibrações.

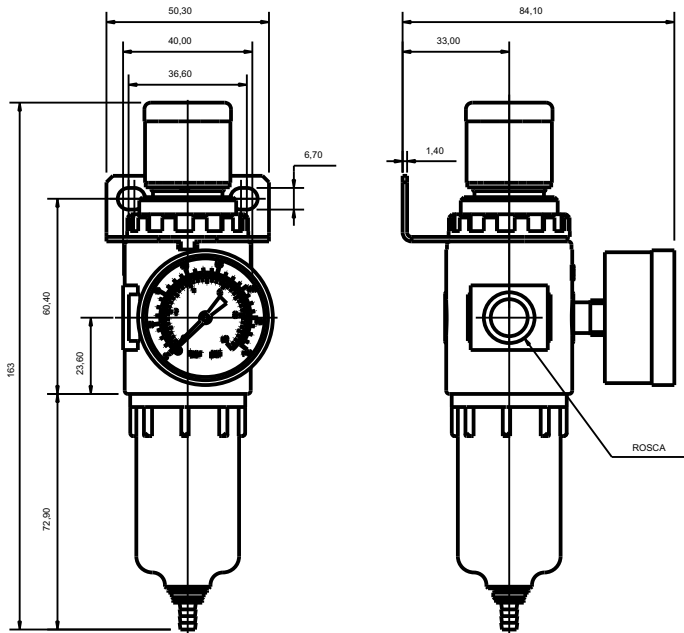
DADOS DIMENSIONAIS



**Conjunto Preparação de Ar Mini
CPAI Rosca 1/4" BSP**



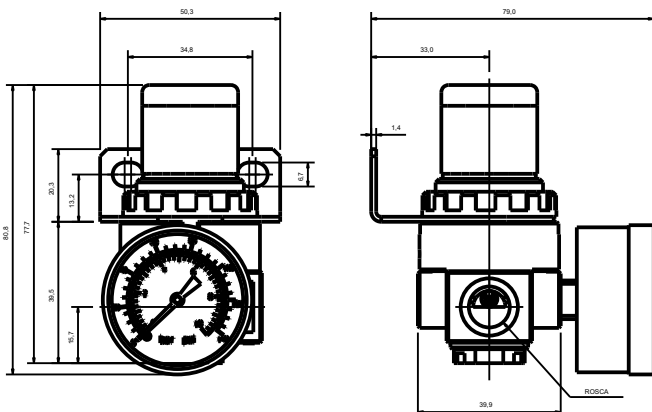
Vazão a 7 kgf/cm² : 980 l/min.



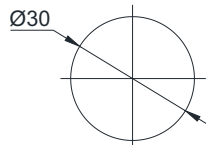
**Filtro Regulador Mini
FRI Rosca 1/4" BSP**



Vazão a 7 kgf/cm² : 980 l/min.



FURAÇÃO PARA PAINEL



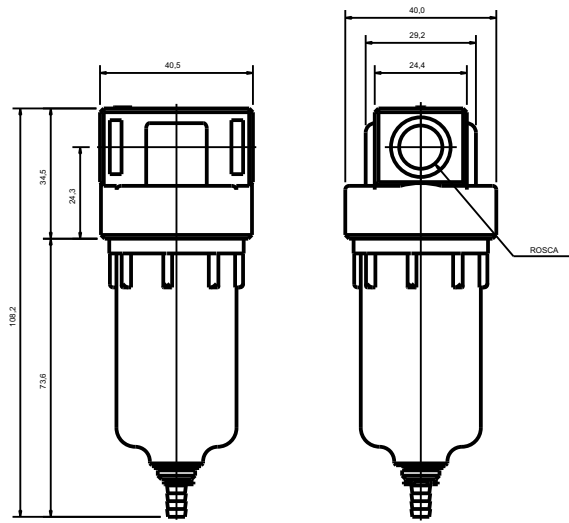
**Regulador de Pressão Mini
RPI Rosca 1/4" BSP**



Vazão a 7 kgf/cm² : 980 l/min

Prep. de Ar

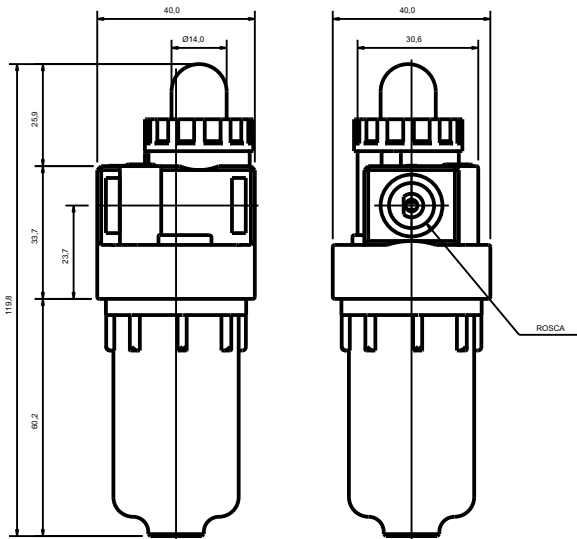
DADOS DIMENSIONAIS



Filtro de Ar Mini
FTI Rosca 1/4"BSP



Vazão a 7 kgf/cm² : 980l/min



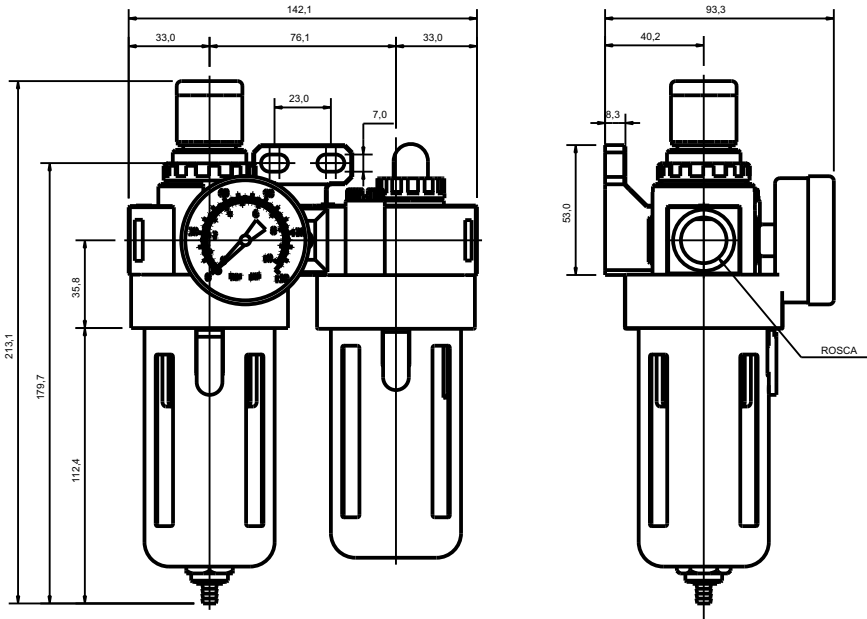
Lubrificador Mini



Vazão a 7 kgf/cm² : 980 l/min

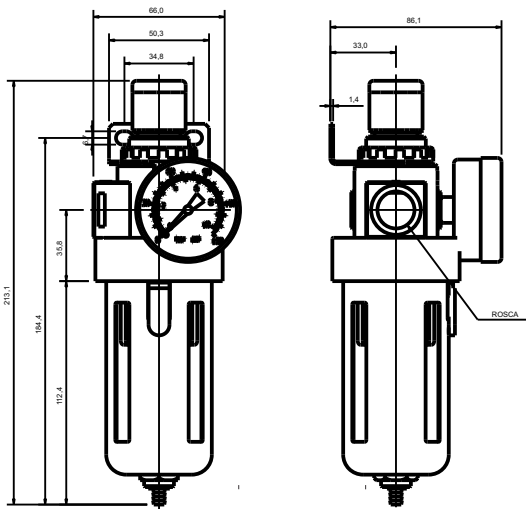
DADOS DIMENSIONAIS

Conjunto Preparação de Ar Médio CPAI Rosca 1/2" BSP



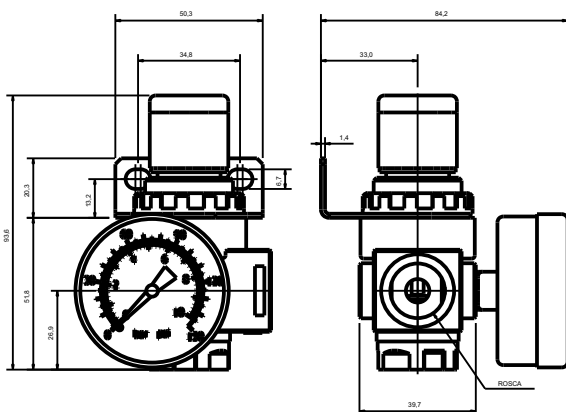
Vazão a 7 kgf/cm²: 2800 l/min

Filtro Regulador Médio FRMI Rosca 1/2" BSP

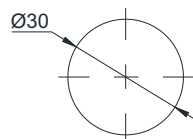


Vazão a 7 kgf/cm²: 2800 l/min

Regulador Médio RPMI Rosca 1/2" BSP

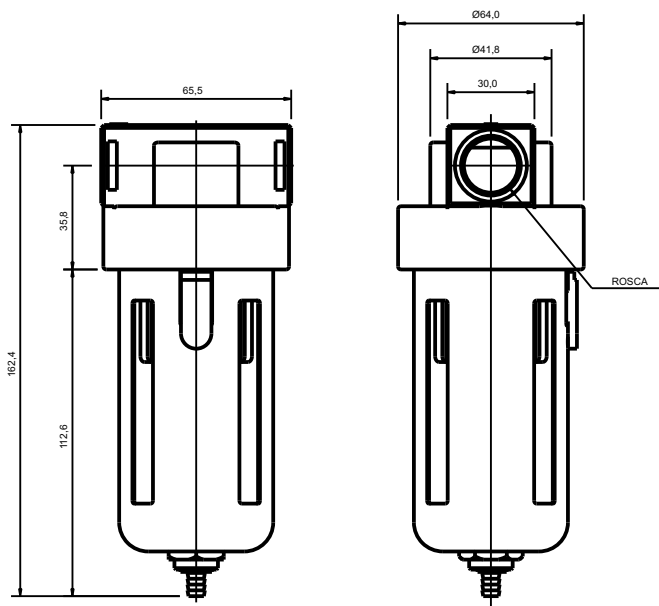


FURAÇÃO PARA PAINEL



Vazão a 7 kgf/cm²: 2800 l/min

DADOS DIMENSIONAIS

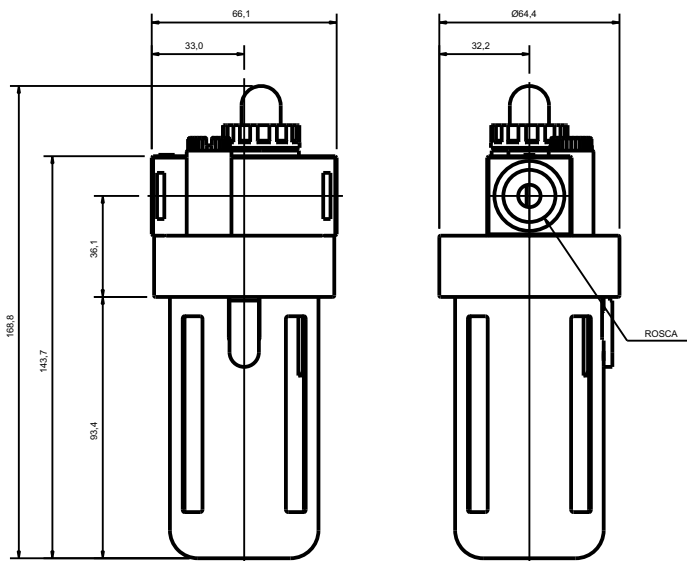


Vazão a 7 kgf/cm²: 2800 l/min

Filtro de Ar
FTI Rosca 1/2" BSP



Lubrificador
LFI Rosca 1/2" BSP



Vazão a 7 kgf/cm²: 2800 l/min

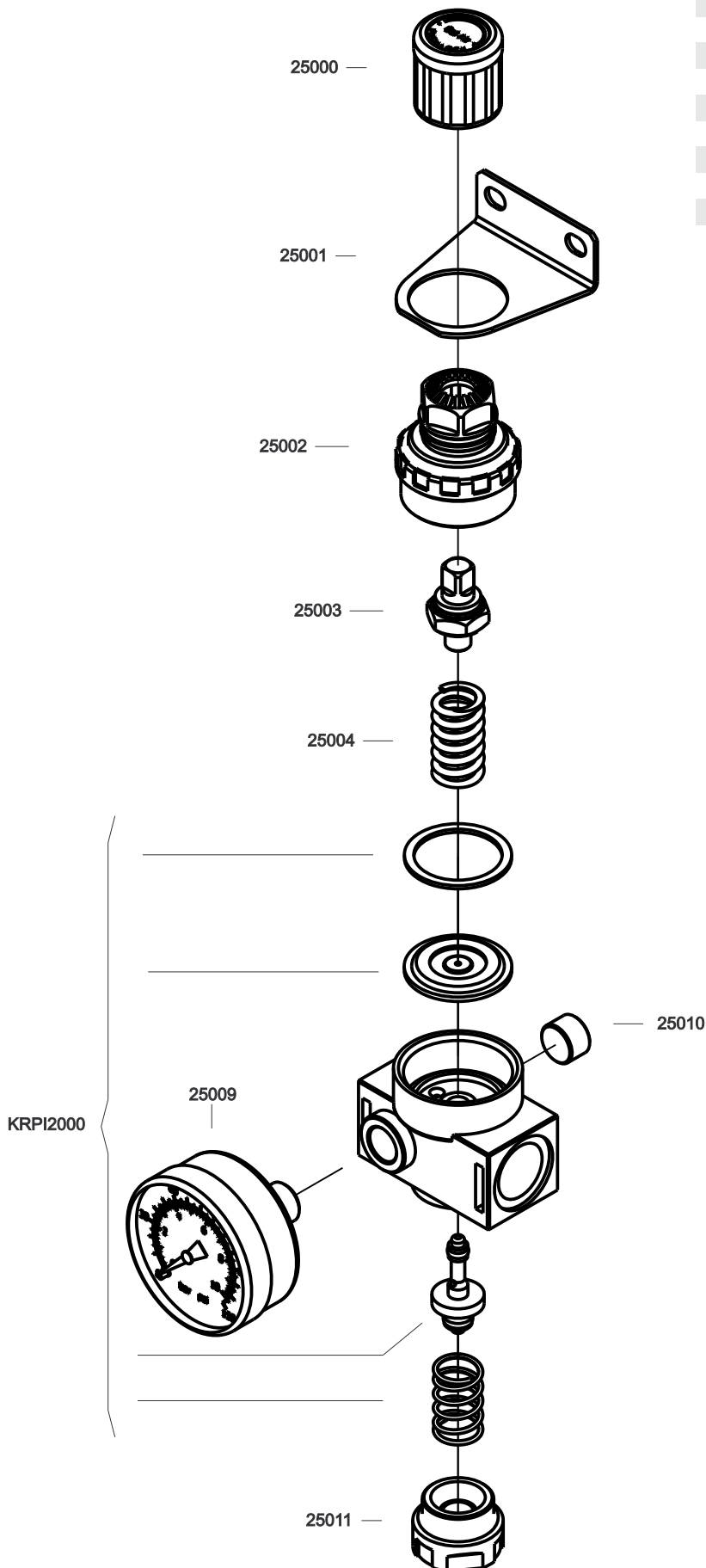


RP - Regulador de pressão de AR IMP

RPMI2400

CÓDIGO	DESCRIÇÃO
--------	-----------

25000	Manópla
25001	Suporte fixação
25002	Capa do corpo
25003	Parafuso e porca regulação
25004	Mola regulação
KRPI2000	Diafragma e válvula
25009	Manômetro
25010	Tampão 1/4"
25011	Tampa RP



MONTAGEM E USO

REGULADOR DE PRESSÃO “RP” - Utilizado para rebaixar e estabilizar a pressão do ar, a regulagem é feita com o giro da manopla. No sentido horário aumentamos a pressão e no anti-horário diminuimos a mesma. Os RPs **Bel Air** possuem trava de segurança na manopla, para efetuar uma regulagem devemos sempre destravar o sistema puxando a manopla para cima antes de girar. Para a segurança de seu equipamento trave a manopla após cada regulagem, isto evitará desregulagens acidentais.

A rosca utilizada na fabricação **Bel Air** é padrão BSP.

USE SEMPRE FITA TEFLON PARA A MELHOR VEDAÇÃO DO SISTEMA.

Bel Air[®]
PNEUMÁTICA & HIDRÁULICA