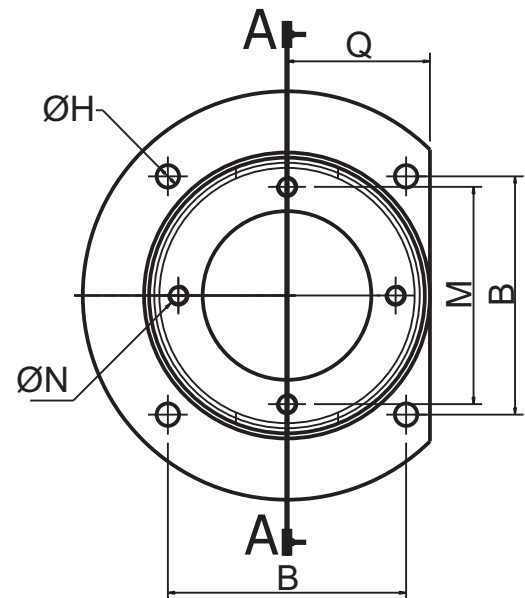
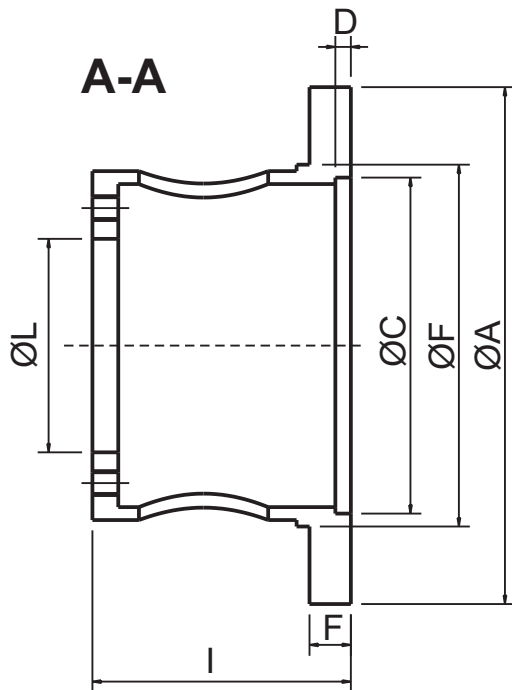


Flanges de Ligação para montagem de bomba, motor e acoplamento



Dimensões

REFERÊNCIA	MODELO	A	B	C	D	E	F	H	I	L	M	N	Q
FLMB02165A	INJETADO	200	116,6	130	6	145	16	11	100	82,5	106,4	M10	73
FLMB05215A	INJETADO	250	152,0	180	7	175	18	15	119	82,5	106,4	M10	95
FLMB10265A	INJETADO	300	187,3	230	7	185	20	15	148	82,5	106,4	M10	123
FLMB12300A	INJETADO	350	212,1	250	7	250	14	20	192	82,5	106,4	M10	145
FLMB02165AF	FUNDIDO	200	116,6	130	6	145	16	11	108	82,5	106,4	M10	-
FLMB05215AF	FUNDIDO	250	152,0	180	7	175	18	15	132	82,5	106,4	M10	-

OBS.: O MODELO FUNDIDO NÃO POSSUI O RECORTE COTA 'Q'.