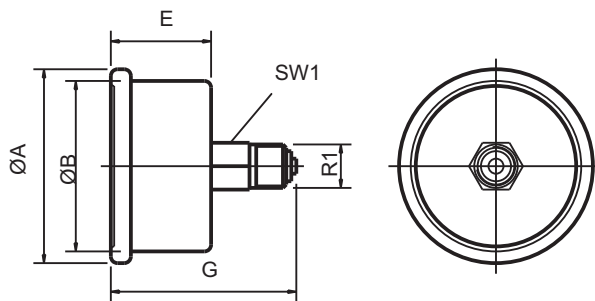


*Manômetros com caixa metálica e glicerina.
Escala dupla 0-300bar e 0-4200psi.*

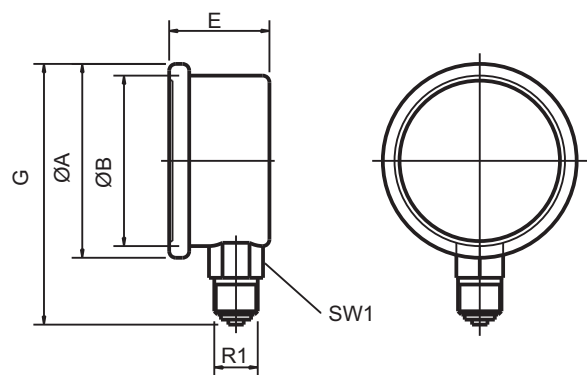
MANÔMETROS



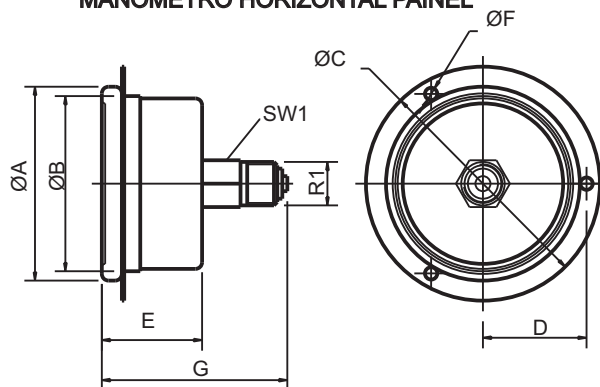
MANÔMETRO HORIZONTAL



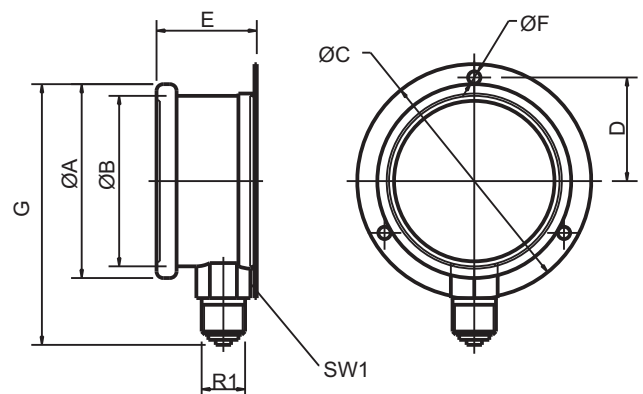
MANÔMETRO VERTICAL



MANÔMETRO HORIZONTAL PAINEL



MANÔMETRO VERTICAL PAINEL



Dimensões

REFERÊNCIA	DESCRIÇÃO	A	B	C	D	E	F	G	R1	Sw1
MHH2000-300	MANÔM. HIDR HORIZ. 1/4" 300BAR	58	51	-	-	30	-	55	1/4"BSP	14
MHHP2000-300	MANÔM. HIDR HORIZ. PAINEL 1/4" 300BAR	58	51	70	31	30	3.7	55	1/4"BSP	14
MHV2000-300	MANÔM. HIDR VERT. 1/4" 300BAR	58	51	-	-	30	-	78	1/4"BSP	14
MHVP2000-300	MANÔM. HIDR VERT. PAINEL 1/4" 300BAR	58	51	70	31	30	3.7	78	1/4"BSP	14