

CARACTERÍSTICAS TÉCNICAS

Válvulas de construção robusta, possuem duplo canal de passagem a tanque, permitindo passagem de alta vazão com baixas perdas de carga.

São válvulas direcionais de êmbolo diretamente operado, com acionamento por solenóide.

Com solenóide banhado em óleo, permite uma operação estável a altas pressões com elevadas frequência de comutação e uma longa vida útil.

Disponíveis em 2 tamanhos:

TN6 - CETOP 3 - Para vazão entre 60 e 80l/min.

TN10 - CETOP 5 - Para vazão entre 100 e 120l/min.

Pressão máxima de operação 350bar tamanho TN6 e 315bar tamanho Tn10.

Diversos modelos de válvulas com a combinação de solenóide e centros.

Solenóide para tensão contínua (DC) e alternada (AC), com plugs com led DIN40050, grau de proteção IP65.

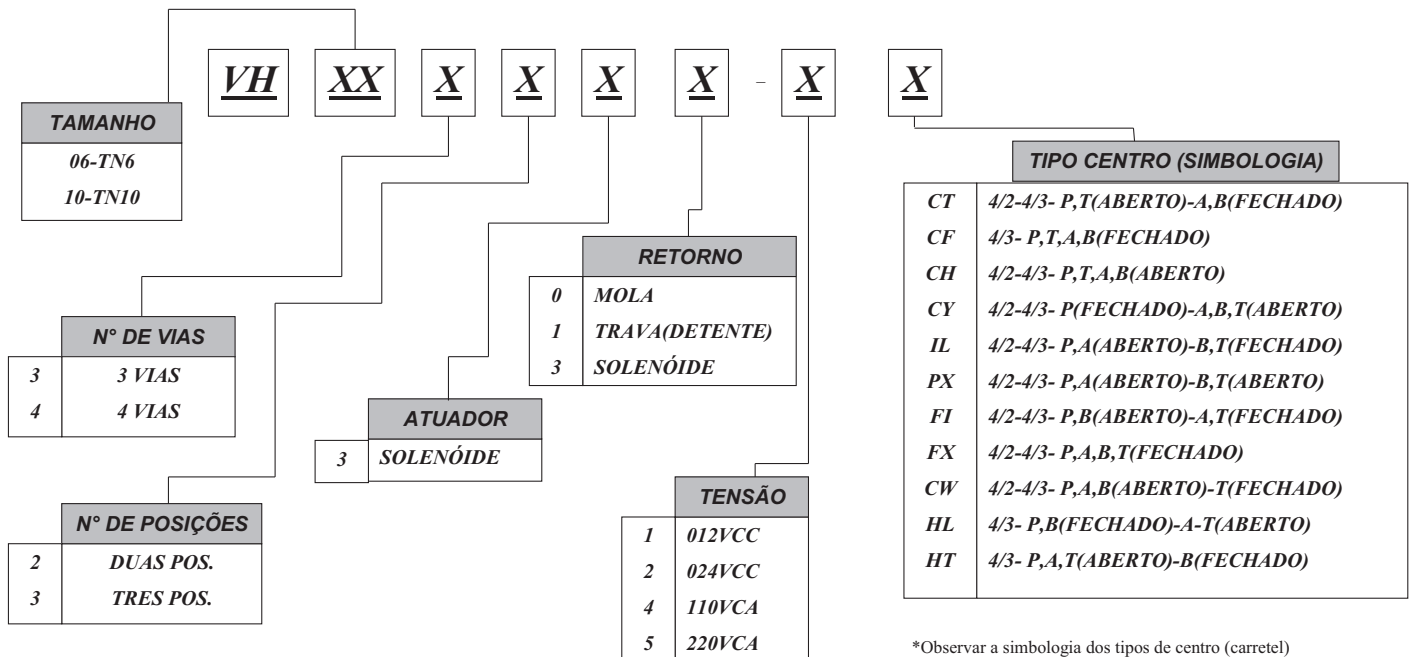
Recomendamos óleo com base mineral conforme DIN51524, com grau máximo de contaminação conforme ISO4406.

Faixa de temperatura de trabalho: -30 á +50°C

Peso aproximado válvula TN6, com 01 bobina 1,4kg, com 02 bobinas 1,9kg.

Peso aproximado válvula TN10, com 01 bobina 4,7kg, com 02 bobinas 6,3kg.

ESPECIFICAÇÕES



Na viv de 2posições acrescentar no final:
D-para bobina a direita da entrada P.

NOTA: APESAR DE SER POSSÍVEL VÁRIAS COMBINAÇÕES DE ATUADORES, RETORNOS E TIPOS DE CENTRO, NEM TODOS OS MODELOS ESTÃO DISPONÍVEIS.

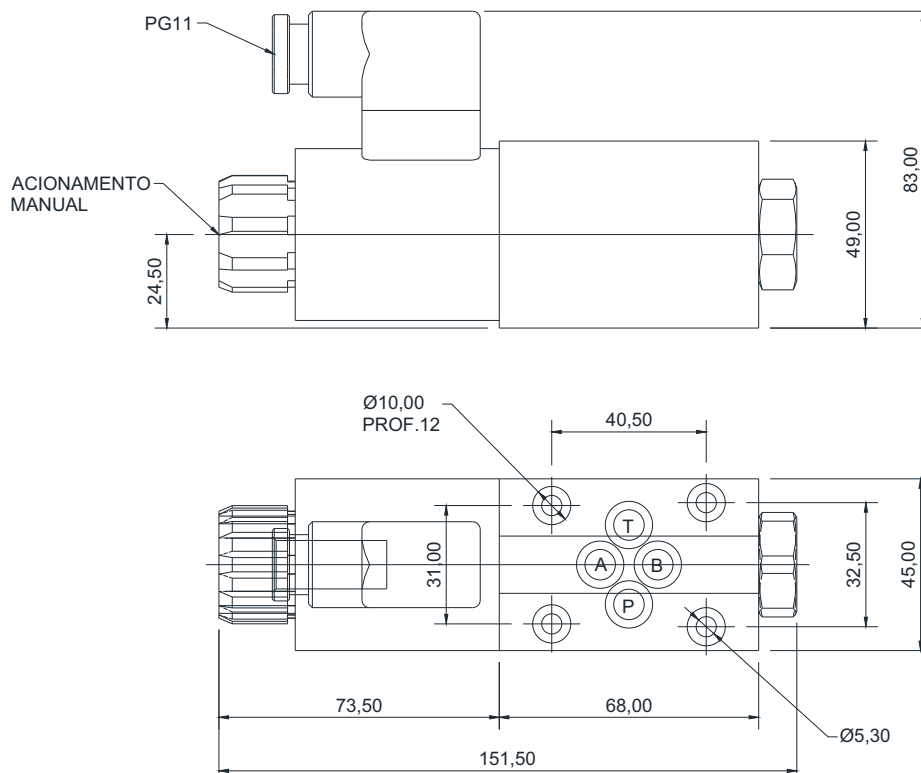
TIPOS DE CENTRO DISPONÍVEIS(SIMBOLOGIA)

SIMBOLO	TIPO DE CENTRO	DESCRIÇÃO DO CENTRO
	CT	4/2-4/3 - P,T(ABERTO) - A,B(FECHADO)
	CF	4/3 - P,T,A,B(FECHADO)
	CH	4/2-4/3 - P,T,A,B(ABERTO)
	CY	4/2-4/3 - P(FECHADO) - A,B,T(ABERTO)
	IL	4/2-4/3 - P,A(ABERTO) - B,T(FECHADO)
	ILT	4/2 - P,A(ABERTO) - B,T(FECHADO) C/DETENTE
	PX	4/2 - P,A(ABERTO) - B,T(ABERTO)
	PXD	4/2 - P,B(ABERTO) - A,T(ABERTO)

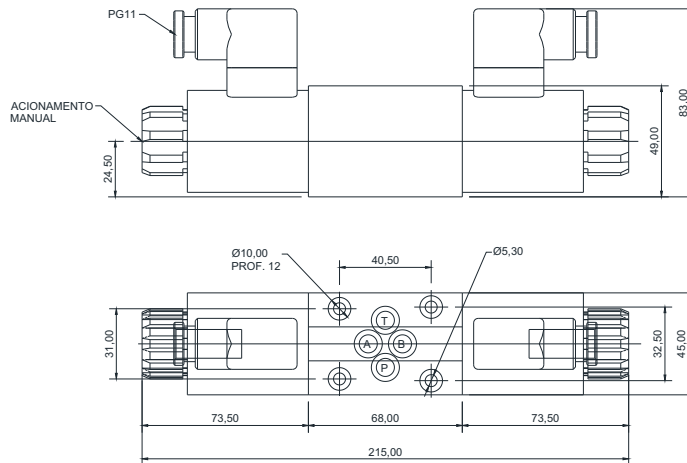
TIPOS DE CENTRO DISPONÍVEIS(SIMBOLOGIA)

SIMBOLO	TIPO DE CENTRO	DESCRIÇÃO DO CENTRO
	PXT	4/2 - P,A(ABERTO) - B,T(ABERTO) C/DETENTE
	FID	4/2 - P,B(ABERTO) - A,T(FECHADO)
	FX	4/2 - P,T,A,B(FECHADO)
	FXD	4/2 - P,T,A,B(FECHADO)
	CW	4/2-4/3 - P,A,B(ABERTO) - T(FECHADO)
	HL	4/3 - P,A(ABERTO) - B,T(FECHADO)
	HT	4/3 - P,A,T(ABERTO) - B(FECHADO)

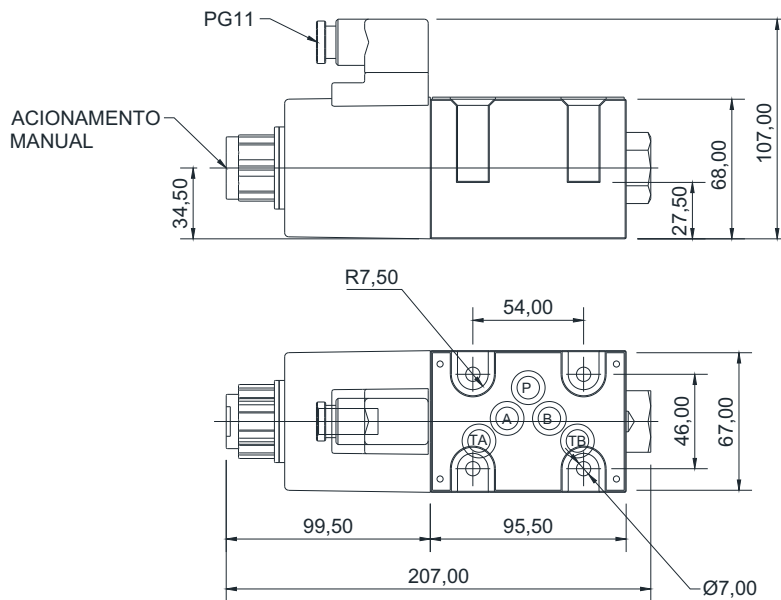
DIMENSIONAL VÁLVULA TN6 - CETOP 3 SIMPLES SOLENÓIDE



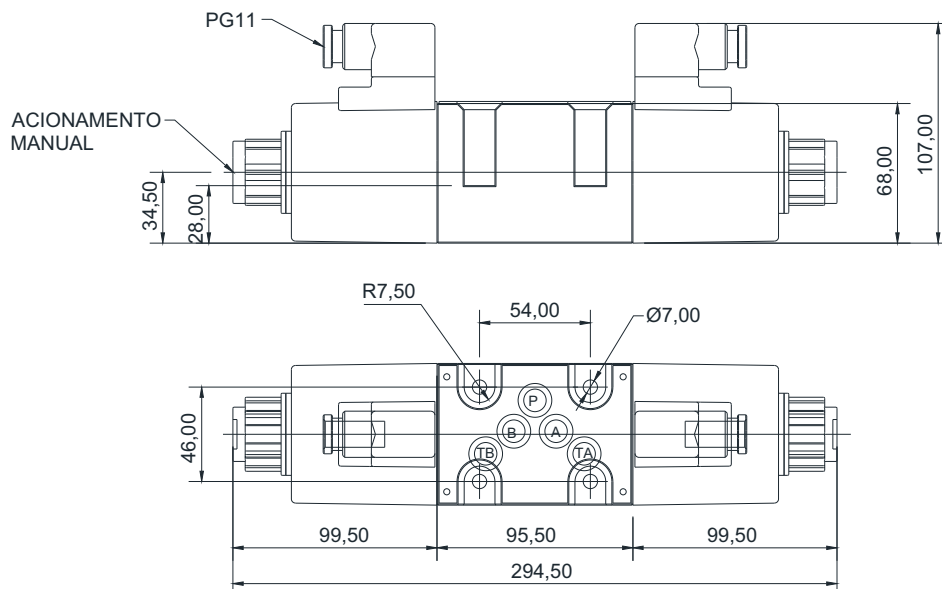
DIMENSIONAL VÁLVULA TN6 - CETOP 3 DUPLO SOLENÓIDE



DIMENSIONAL VÁLVULA TN10 - CETOP 5 SIMPLES SOLENÓIDE



DIMENSIONAL VÁLVULA TN10 - CETOP 5 DUPLO SOLENÓIDE



BLOCOS MANIFOLD E BASES

BLOCOS MANIFOLD PARA VÁLVULAS

TN6 - CETOP3

VAZÃO ATÉ 60l/min.

ROSCAS P-T-A-B: 1/2" BSP

MATERIAL BLOCO ALUMINIO ESPECIAL

BLOCOS MANIFOLD PARA VÁLVULAS

TN10 - CETOP5

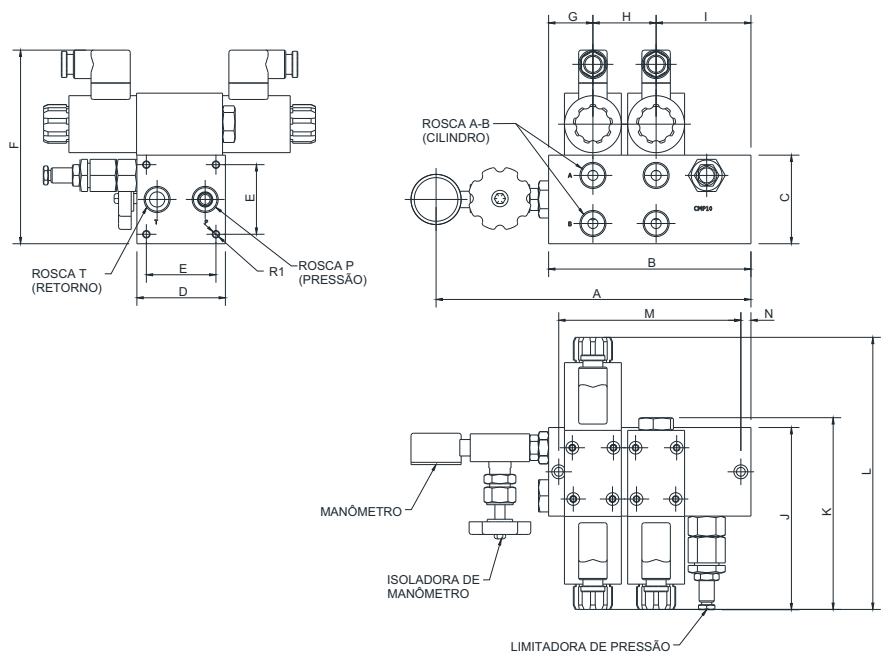
VAZÃO ATÉ 100l/min.

ROSCAS P-T-A-B: 3/4" BSP

MATERIAL BLOCO ALUMINIO ESPECIAL

CONSULTAR A FABRICA.

BLOCO MANIFOLD PARA 01 VÁLVULA COM CIRCUITO CENTRO TANQUE COM CIRCULAÇÃO PARA TANQUE
BLOCO COM 02 ATÉ 10 VÁLVULAS COM CIRCUITO COM VENTAGEM COM CIRCULAÇÃO PARA TANQUE
BLOCOS COM LIMITADORA DE PRESSÃO, ISOLADORA DE MANÔMETRO E MANÔMETRO INCLUIDOS.
AS VÁLVULAS DIRECIONAIS E AS VÁLVULAS AUXILIARES DEVEM SER SOLICITADAS SEPARADAMENTE
A ORDEM DE MONTAGEM E A CONFIGURAÇÃO DAS VÁLVULAS DEVE SER INFORMADA.



TAMANHO	REFERÊNCIA	Nº VLV.	A	B	C	D	E	F	G	H	I	J	K	L	M	N
	BMH0601	01	150	110	70	70	55	153	35	50	75	144	152	215	98	6
	BMH0602	02	200	160	70	70	55	153	35	50	75	144	152	215	148	6
	BMH0603	03	250	210	70	70	55	153	35	50	75	144	152	215	198	6
	BMH0604	04	300	260	70	70	55	153	35	50	75	144	152	215	248	6
TN6 CETOP 3	BMH0605	05	350	310	70	70	55	153	35	50	75	144	152	215	298	6
	BMH0606	06	400	360	70	70	55	153	35	50	75	144	152	215	348	6
	BMH0607	07	450	410	70	70	55	153	35	50	75	144	152	215	398	6
	BMH0608	08	500	460	70	70	55	153	35	50	75	144	152	215	448	6
	BMH0609	09	550	510	70	70	55	153	35	50	75	144	152	215	498	6
	BMH0610	10	600	560	70	70	55	153	35	50	75	144	152	215	548	6

BLOCOS MANIFOLD E BASES

BASES PARA VÁLVULAS

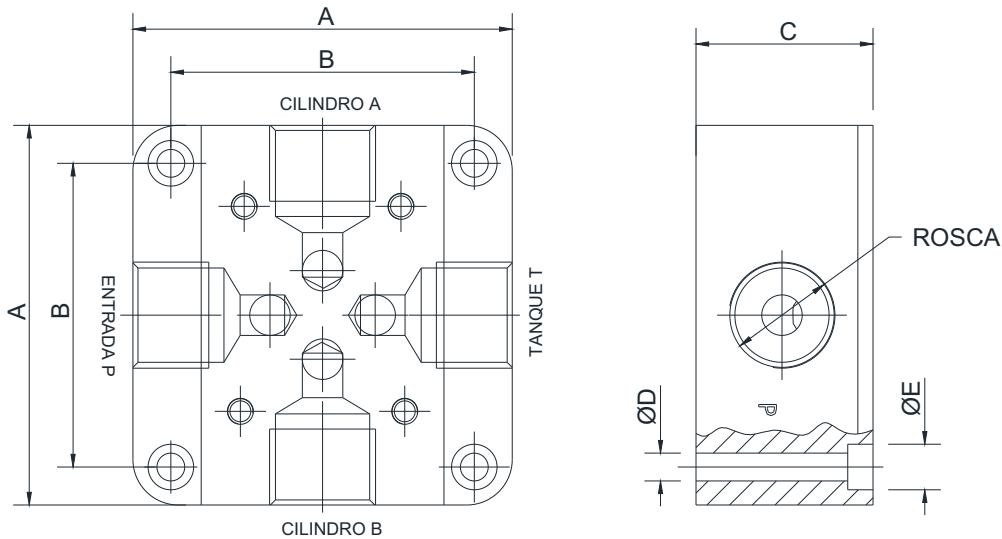
TN6 - CETOP3

VAZÃO ATÉ 60l/min.

ROSCAS P-T-A-B: 1/4"-3/8"-1/2" BSP OU

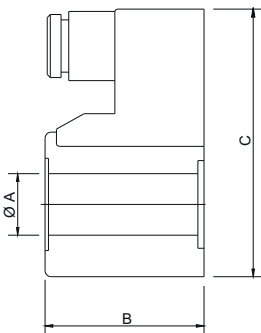
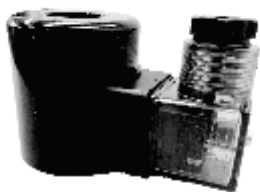
9/16"-3/4" UNF

MATERIAL BLOCO ALUMINIO ESPECIAL



TAMANHO	REFERÊNCIA	ROSCA	A	B	C	D	E	F
	BAH06014B	1/4" BSP	150	110	70	70	55	153
	BAH06038B	02	200	160	70	70	55	153
TN6 CETOP 3	BAH06012B	03	250	210	70	70	55	153
	BAH06916F	04	300	260	70	70	55	153
	BAH06034F	05	350	310	70	70	55	153

REPOSIÇÃO DE BOBINAS SOLENÓIDE E PLUG



DIMENSÕES DE P/MONTAGEM

TAMANHO	TENSÃO	ØA	B	C
TN6 CETOP 3	110/220VCA	20	52	84
TN6 CETOP 3	12/24VCC	20	52	87
TN10 CETOP 5	110/220VCA	26	49	94
TN10 CETOP 5	12/24VCC	26	74	109

TAMANHO	REFERÊNCIA	TENSÃO	POTÊNCIA	TAMANHO	REFERÊNCIA	TENSÃO	POTÊNCIA	PLUG C/LED	PLUG C/LED+SUP
	BHA220A	220VCA	50VA		BHB220A	220VCA	60VA	HPLUG220L	HPLUG220
TN6 CETOP 3	BHA110A	110VCA	50VA	TN10 CETOP 5	BHB110A	110VCA	60VA	HPLUG220L	HPLUG220
	BHA024D	24VCC	30W		BHB024D	24VCC	35W	HPLUG024L	HPLUG024
	BHA012D	12VCC	30W		BHB012D	12VCC	35W	HPLUG024L	HPLUG024