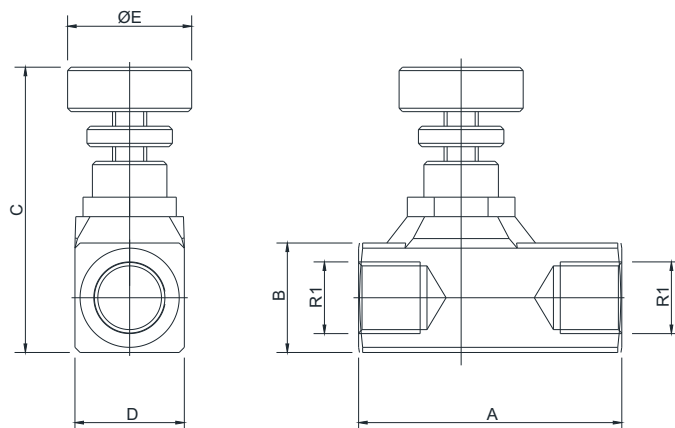


CONTROLE UNIDIRECIONAL

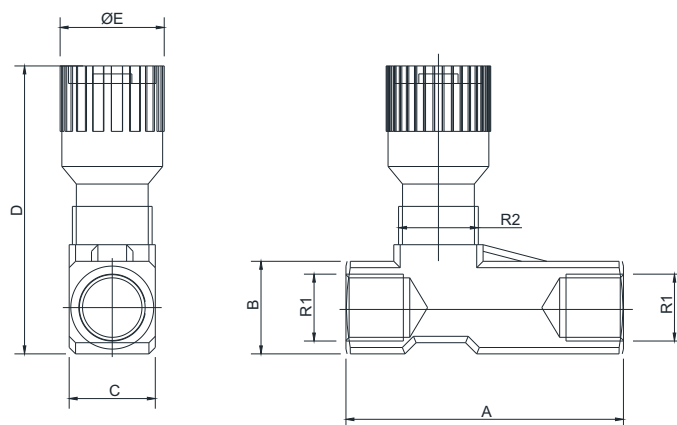


Dimensões

REFERÊNCIA	VAZÃO(l/min.)	R1	A	B	C	D	E
HCVI0070	10	1/4"BSP	64	28	75	28	30
HCVI0060	40	3/8"BSP	70	28	75	28	30
HCVI0050	63	1/2"BSP	83	38	98	38	37
HCVI0040	100	3/4"BSP	89	38	98	38	37

*Válv. controle vazão linha e painel*

CONTROLE UNIDIRECIONAL



Dimensões

REFERÊNCIA	VAZÃO(l/min.)	R1	R2	A	B	C	D	E
HCV0070	20	1/4"BSP	M17X1	46	17	17	57	22
HCV0060	40	3/8"BSP	M20X1	55	22	22	69	27
HCV0050	60	1/2"BSP	M25X1.5	70	27	27	82	33
HCV0040	120	3/4"BSP	M30X1.5	91	34	34	100	38